

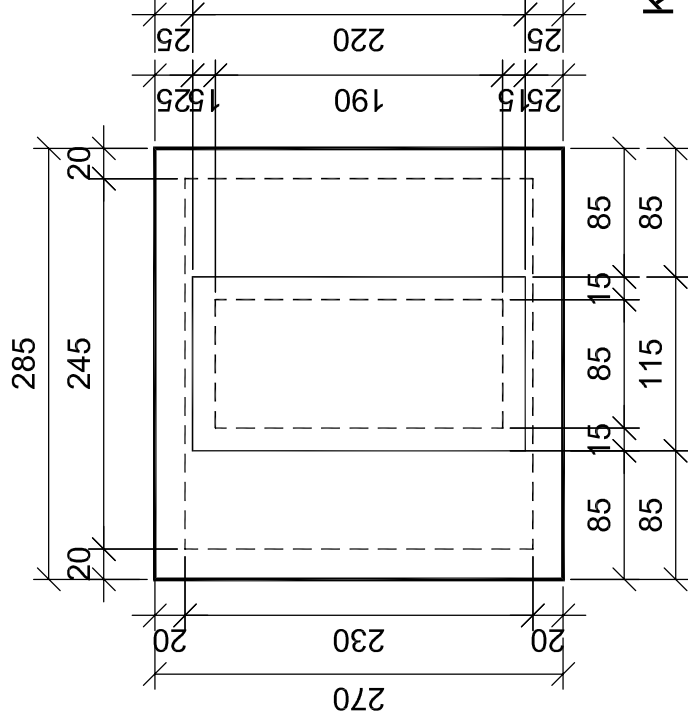
**DETALJNI PLAN UREĐENJA
PROŠIRENJA GROBLJA U NASELJU
LASTOVO**

4. UVJETI GRADNJE
4.3. DETALJNI NACRT GROBNICE

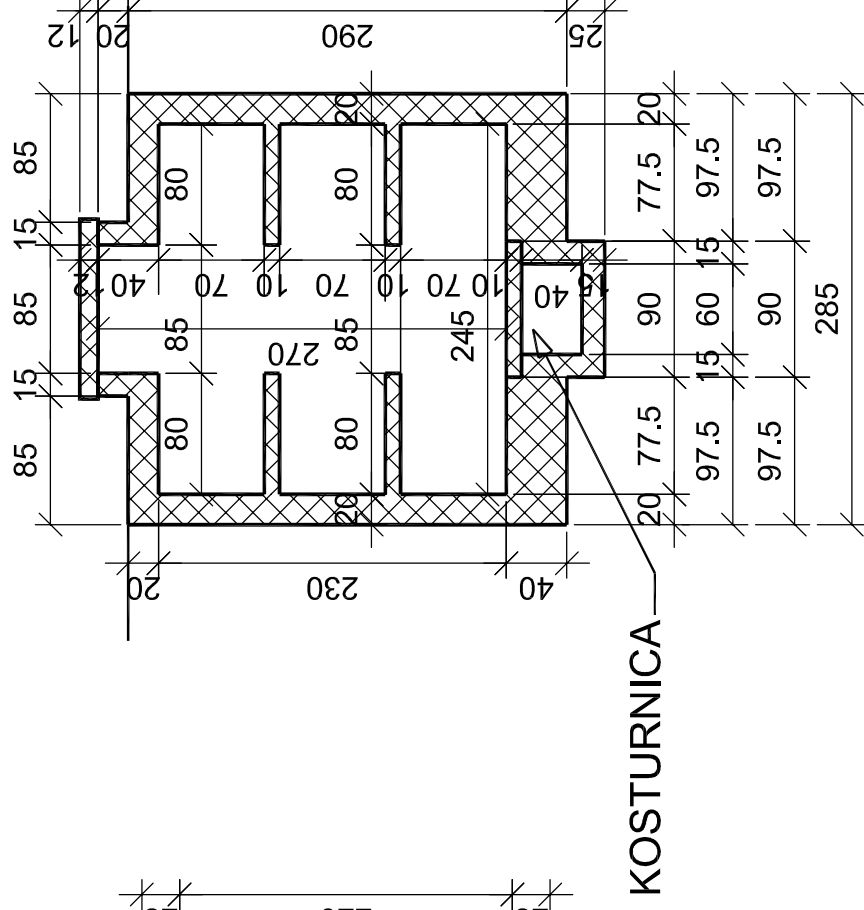
| 0 | 1 | 2 | 3 | 4 | s
M 1:50

DVOSTRUKA GROBNICA

Tlocrt



Poprečni presjek



DUBROVAČKO NERETVANSKA ŽUPANIJA OPĆINA LASTOVO	
DETALJNI PLAN UREĐENJA PROŠIRENJA GROBLJA U NASELJU LASTOVO	
4. UVJETI GRADNJE 4.3. DETALJNI NACRT GROBNICE	
Broj kartografskog prikaza: 13.	Mjerilo kartografskog prikaza: 1:50
Odluka o izradi Detaljnog plana uređenja proširenja groblja u naselju Lastovo: Službeni glasnik Općine Lastovo (Službeni glasnik Općine Lastovo): 6/14	Odluka predstavničkog tijela o donošenju Detaljnog plana uređenja proširenja groblja u naselju Lastovo (Službeni glasnik Općine Lastovo): 6/14
Javna rasprava objavljena je 09. 05. 2011.	Javni uvid održan je od 17. svibnja do 15. lipnja 2011.
Javna rasprava objavljena je 03. 11. 2013.	Javni uvid održan je od 12. studenog do 25. studenog 2013.
Pečat tijela odgovornog za provođenje javne rasprave:	Odgovorna osoba za provođenje javne rasprave:
M.P.	Leo Katić
Koordinator izrade Plana: - Jedinštveni upravni odjel	Leo Katić
Pravna osoba koja je izradila Plan: APE d.o.o., Zagreb, Ozaljska 61	Odgovorna osoba:
Pečat pravne osobe koja je izradila plan:	Mirela Čordaš, dipl.ing.arh.
Odgovorni voditelj izrade Plana:	Mirela Čordaš, dipl. ing. arh., ovl.arh.
- Za APE d.o.o.:	Suradnja u izradi plana ASK ATELIER, d.o.o.:
Stručni tim APE d.o.o u izradi plana:	1. Marija Premužić, dipl.ing.arh.
1. Nikša Božić, dipl.ing.arh.	2. Azra Suljić, dipl.ing.arh.
2. Sandra Jakopac, dipl.ing.arh.	3. Estera Gobac-Trinić, dipl.ing.biol.
3. Estera Gobac-Trinić, dipl.ing.biol.	
Pečat predstavničkog tijela:	Predsjednik predstavničkog tijela:
M.P.	Ljubo Jurica
Istovjetnost ovog prostornog plana s izvornikom ovjerava:	Pečat nadležnog tijela:
(ime, prezime, potpis)	M.P.