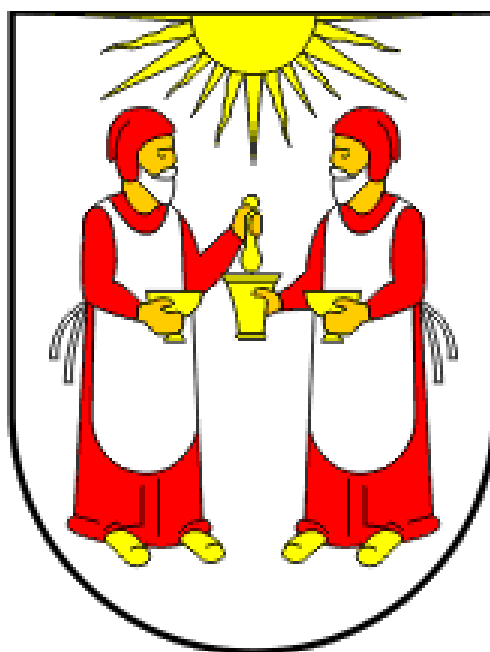


DODATAK I.

RAZRADA MJERA I AKTIVNOSTI CIVILNE ZAŠTITE IZ DRŽAVNOG PLAN DJELOVANJA CIVILNE ZAŠTITE OPĆINE LASTOVO



ožujak, 2025. godine

SADRŽAJ:

UVOD	3
1. MJERE I AKTIVNOSTI CIVILNE ZAŠTITE.....	6
1.1. MJERE CIVILNE ZAŠTITE	6
1.2. AKTIVNOSTI CIVILNE ZAŠTITE.....	7
2. RAZRADA MJERA I AKTIVNOSTI IZ DRŽAVNOG PLANA DJELOVANJA CIVILNE ZAŠTITE, A KOJI SE ODNOSU NA IDENTIFICIRANE RIZIKE OPĆINE LASTOVO	11
2.1. POTRES	11
2.1.1. Mjere i aktivnosti civilne zaštite za potres.....	11
2.2. POŽAR OTVORENOG TIPRA	22
2.2.1. Mjere i aktivnosti civilne zaštite za požar otvorenog tipa	22
2.3. EKSTREMNE TEMPERATURE	31
2.3.1. Mjere i aktivnosti civilne zaštite za ekstremne temperature	31
2.4. EPIDEMIJE I PANDEMIJE	37
2.4.1. Mjere i aktivnosti civilne zaštite za epidemije i pandemije	37
2.5. POPLAVE.....	41
2.5.1. Mjere i aktivnosti civilne zaštite za poplave.....	41
2.6. SUŠA	56
3. OTKLANJANJE POSLJEDICA TERORISTIČKOG NAPADA	62

UVOD

Sukladno članku 24. Pravilnika o nositeljima, sadržaju i postupcima izrade planskih dokumenata u civilnoj zaštiti te načinu informiranja javnosti o postupku njihovog donošenja („Narodne novine“ br. 66/21), posebni dio Plana djelovanja civilne zaštite JLP(R)S sadrži i razradu svake od mjera civilne zaštite iz Državnog plana, a koje su relevantne za JLP(R)S.

Vlada Republike Hrvatske je dana 14. rujna 2023. godine donijela Odluku o donošenju Državnog plana djelovanja civilne zaštite („Narodne novine“ br. 107/23).

Državni plan predstavlja glavni operativni dokument Stožera civilne zaštite Republike Hrvatske kojim se razrađuje djelovanje svih razina operativnih snaga sustava civilne zaštite u velikim nesrećama, katastrofama i posebnim okolnostima.

Državni plan donosi se u cilju učinkovitog, organiziranog i jedinstvenog djelovanja sustava civilne zaštite. Državnim planom definira se način provođenja preventivnih mjera i aktivnosti, utvrđuje postupak aktiviranja i djelovanja sustava civilne zaštite te usklađuje provođenje mjera i aktivnosti iz djelokruga sudionika i operativnih snaga sustava civilne zaštite tijekom otklanjanja posljedica velikih nesreća i katastrofa.

Državni plan donosi se i za slučaj nastupanja posebnih okolnosti koje podrazumijevaju događaj ili određeno stanje s posljedicama po život i zdravlje ljudi, materijalna, kulturna i prirodna dobra te okoliš, a koje se nije moglo predvidjeti i na koje se nije moglo utjecati.

Procjenom rizika od velikih nesreća za područje Općine Lastovo (Izrada: prosinac 2024) provedena je razrada scenarija za sljedeće identificirane rizike: potres, požari otvorenog tipa, ekstremne temperature, epidemije i pandemije, poplave izazvane izlivanjem kopnenih vodenih tijela, suša i mraz, a za koje je postupanje operativnih snaga sustava civilne zaštite opisano u Planu djelovanja civilne zaštite Općine Lastovo.

U nastavku ovog Dodatka I. navedena je razrada mjera i aktivnosti iz Državnog plana djelovanja civilne zaštite za potres, požari otvorenog tipa, ekstremne temperature, epidemije i pandemije, poplave izazvane izlivanjem kopnenih vodenih tijela, suša. Mraz kao rizik nije razrađivan u Državnom planu djelovanja civilne zaštite te samim time ne postoje mjere i aktivnosti koje bi se primijenile i za Općinu Lastovo.

POPIS KRATICA:

Kratika	Značenje
ALADIN/HR	Aire Limitée Adaptation dynamique Développement InterNational - Nacionalni meteorološki prognostički sustav
CZ	civilna zaštita
DHMZ	Državni hidrometeorološki zavod
DIRH	Državni inspektorat Republike Hrvatske
DVD	dobrovoljno vatrogasno društvo
DVOC 193	Državni vatrogasni operativni centar 193
DWD	Deutscher Wetterdienst – Njemačka meteorološka služba
ECMWF	European Center for Medium range Weather Forecasting - Europski centar za srednjoročne prognoze vremena
EK	Europska komisija
EMS	European macroseismic scale - Europska makroseizmička ljestvica
EWRS	Sustav ranog uzbunjivanja i odgovora - Early Warning and Response System
HAC	Hrvatske autoceste
HAK	Hrvatski autoklub
HAPIH	Hrvatska agencija za poljoprivredu i hranu
HC	Hrvatske ceste
HCK	Hrvatski Crveni križ
HCPI-IS	Hrvatski centar za potresno inženjerstvo-interventna služba
HEP	Hrvatska elektroprivreda d.d.
HGSS	Hrvatska gorska služba spašavanja
HINA	Hrvatska izvještajno-novinska agencija
HKZP	Hrvatska kontrola zračne plovidbe
HMS	Hitna medicinska služba
HRT	Hrvatska radiotelevizija
HRZ	Hrvatski restauratorski zavod
HTZ	Hrvatska turistička zajednica
HVZ	Hrvatska vatrogasna zajednica
HZHM	Hrvatski zavod za hitnu medicinu
HZJZ	Hrvatski zavod za javno zdravstvo
HŽ	HŽ PUTNIČKI PRIJEVOZ d.o.o., HŽ CARGO d.o.o., i HŽ INFRASTRUKTURA d.o.o.
IHR	International Health Regulations - Međunarodni zdravstveni propisi
IVP	intervencijska vatrogasna postrojba
JLP(R)S	jedinica lokalne i područne (regionalne) samouprave
JLS	jedinica lokalne samouprave
JP(R)S	jedinica područne (regionalne) samouprave
JVP	javna vatrogasna postrojba
KS MIZ	Krizni stožer Ministarstva zdravstva
MFİN	Ministarstvo financija
MHB	Ministarstvo hrvatskih branitelja
MINGOR	Ministarstvo gospodarstva i održivog razvoja
MINTS	Ministarstvo turizma i sporta
MIZ	Ministarstvo zdravstva
MKM	Ministarstvo kulture i medija
MMPI	Ministarstvo mora, prometa i infrastrukture
MORH	Ministarstvo obrane
MP	Ministarstvo poljoprivrede
MPGI	Ministarstvo prostornoga uređenja, graditeljstva i državne imovine
MROSP	Ministarstvo rada, mirovinskoga sustava, obitelji i socijalne politike
MRRFEU	Ministarstvo regionalnoga razvoja i fondova Europske unije

*Razrada mjera i aktivnosti civilne zaštite iz Državnog plana djelovanja civilne zaštite za
Općinu Lastovo*

MTS	materijalno-tehnička sredstva
MUP	Ministarstvo unutarnjih poslova
MUP RCZ	Ravnateljstvo civilne zaštite
MUP RP	Ravnateljstvo policije
MVEP	Ministarstvo vanjskih i europskih poslova
NICS	Next Generation Incident Command System - Zapovjedni sustav nove generacije
OS	operativna snaga
OSRH	Oružane snage Republike Hrvatske
OVZ RH	Operativno vatrogasno zapovjedništvo Republike Hrvatske
RH	Republika Hrvatska
RRZ	Ravnateljstvo za robne zalihe
SCZ	sustav civilne zaštite
SOP	standardni operativni postupak
Stožer civilne zaštite RH	Stožer civilne zaštite Republike Hrvatske
SZO	Svjetska zdravstvena organizacija
VRH	Vlada Republike Hrvatske
VOC	Vatrogasni operativni centar
WMO	World Meteorological Organization – Svjetska meteorološka organizacija
ŽC112	Županijski centar 112
ŽVOC	Županijski vatrogasni operativni centar

1. MJERE I AKTIVNOSTI CIVILNE ZAŠTITE

1.1. MJERE CIVILNE ZAŠTITE

U slučaju velike nesreće, katastrofe i u slučaju nastupanja posebnih okolnosti, tijela državne uprave, odnosno JLP(R)S, vlastitim snagama provode mjere civilne zaštite iz svojeg djelokruga. U slučaju nedostatnosti kapaciteta traži se dodatna pomoć od susjednih JLP(R)S ili s državne razine, u skladu s osnovnim načelima sustava civilne zaštite.

Načela sustava civilne zaštite su:

- a) Opća načela: načelo humanosti i načelo zabrane diskriminacije.
- b) Načela operativnog djelovanja sustava civilne zaštite: načelo supsidijarnosti, načelo solidarnosti i načelo kontinuiteta djelovanja.

Mjere civilne zaštite su jednokratni postupci i zadaće koje provode svi sudionici civilne zaštite na svim razinama radi spašavanja života i zdravlja građana, materijalnih, kulturnih i prirodnih dobara te okoliša:

- **Uzbunjivanje i obavješćivanje** - upućivanje na opasnost korištenjem propisanih znakova za uzbunjivanje te pružanje pravodobnih i nužnih informacija radi poduzimanja aktivnosti za učinkovitu zaštitu. MUP uspostavlja i upravlja jedinstvenim sustavom uzbunjivanja u Republici Hrvatskoj i provodi uzbunjivanje i obavješćivanje stanovništva.
- **Evakuacija** - pravovremeno premještanje ugroženih osoba, životinja i pokretne imovine te pokretnih kulturnih dobara iz ugroženih građevina ili područja. Izvršno tijelo jedinice lokalne samouprave osigurava uvjete za premještanje i evakuaciju građana, materijalnih i kulturnih dobara. Povjerenik civilne zaštite i njegov zamjenik sudjeluju u organiziranju i provođenju evakuacije. Provedbom ove mjere civilne zaštite omogućuje se maksimalna zaštita od opasnosti ili posljedica velike nesreće, katastrofe i u slučaju nastupanja posebnih okolnosti.
- **Zbrinjavanje** - osiguravanje hitnog, privremenog smještaja i opskrbe osnovnim životnim namirnicama i predmetima za osobnu higijenu za ugrožene građane koji se evakuiraju, odnosno premještaju s ugroženog područja. Izvršno tijelo JLS osigurava uvjete za zbrinjavanje evakuiranog stanovništva, materijalnih i kulturnih dobara. Povjerenik civilne zaštite i njegov zamjenik sudjeluju u organiziranju i provođenju zbrinjavanja do prestanka potrebe za evakuacijom, odnosno do prestanka opasnosti ili neposredne opasnosti koje su bile razlog evakuacije.
- **Sklanjanje** - organizirano upućivanje građana u najbližu namjensku građevinu za sklanjanje ili u drugi pogodan prostor koji omogućava optimalnu zaštitu sa ili bez prilagodbe (podrumske i druge prostorije u građevinama te komunalne i druge građevine ispod površine tla namijenjene javnoj uporabi, kao što su garaže, trgovine i drugi pogodni prostori).

Sklanjanje se provodi kod tehničko-tehnoloških nesreća u gospodarskim objektima, nuklearnih i radioloških nesreća ili ratnih djelovanja i terorizma. Može pružiti potpunu

ili zadovoljavajuću zaštitu, može se provoditi kao samozaštitna ili organizirana hitna mjera civilne zaštite u skladu s uputama nadležnih tijela.

- **Spašavanje** - skup organiziranih i koordiniranih aktivnosti koje se provode radi očuvanja života i zdravlja ljudi, sprječavanja oštećivanja i/ili uništavanja materijalnih, kulturnih i prirodnih dobara te okoliša.
- **Prva pomoć** - skup postupaka kojima se pomaže ozlijeđenoj ili oboljeloj osobi na mjestu događaja prije dolaska hitne medicinske službe ili drugih kvalificiranih zdravstvenih djelatnika. To je ujedno i mjera uzajamne zaštite građana.
- **Asanacija** - skup postupaka humane asanacije (postupak uklanjanja, identifikacije i ukopa posmrtnih ostataka žrtava), animalne asanacije (postupak prikupljanja, zbrinjavanja, uklanjanja i ukopa životinjskih leševa i namirnica životinjskog porijekla) i asanacije terena (tehničke, zdravstvene i poljoprivredne mjere–i postupci–klanjanja izvora širenja opasnih bolesti).
- **Zaštita životinja i bilja te namirnica životinjskog i biljnog porijekla** - postupci u okviru postojećih mjera civilne zaštite.

1.2. AKTIVNOSTI CIVILNE ZAŠTITE

Aktivnosti civilne zaštite se provode prema sljedećem redosljedju:

- rano upozoravanje,
- pripravnost,
- reagiranje.

- 1. Rano upozoravanje** - rizici nastupanja štetnog događaja i ranjivost zajednice mogu se umanjiti ako se raspoláže odgovarajućim podacima za procjenu stupnja prijetnje velike nesreće, katastrofe i posebnih okolnosti. Tijela državne uprave, druga tijela i institucije te svi koji imaju informaciju o mogućoj prijetnji, dužni su, u okviru svog djelokruga, davati obavijesti ranog upozoravanja o mogućnosti nastanka velike nesreće, katastrofe i posebnih okolnosti te upute stanovništvu o postupanju.

Republika Hrvatska je uključena u međunarodne sustave razmjene informacija ranog upozoravanja u područjima radiološke i nuklearne sigurnosti, obrane od poplava, opasnih vremenskih pojava, iznenadnog onečišćenja rijeka dunavskog sliva, industrijskih nesreća s prekograničnim učincima, mogućnosti pojave tsunamija, epidemija i pandemija, infektivnih i drugih zaraznih bolesti i epizootija, pojavi organizama štetnih za bilje, sigurnosti prehrambenih proizvoda te mjera čije se provođenje preporučuje u interesu sigurnosti i zaštite i spašavanja stanovništva. Također, Republika Hrvatska sudjeluje u međunarodnim sustavima ranog upozoravanja za iznenadna onečišćenja.

Ministarstvo unutarnjih poslova, Ravnateljstvo civilne zaštite, kao nacionalna kontakt točka za razmjenu informacija ranog upozoravanja, temeljem dobivenih informacija, uvodi pripravnost za dio operativnih snaga sustava civilne zaštite.

Informacije o mogućnosti nastajanja izvanrednog događaja, upute i preporuke stanovništvu istovremeno prenosi lokalnim zajednicama nadležnim za mjere i aktivnosti civilne zaštite.

Ministarstvo unutarnjih poslova, Ravnateljstvo civilne zaštite, ovisno o vrsti izvanrednog događaja, pokreće postupke informiranja javnosti i operativnih snaga sustava civilne zaštite o očekivanim razmjerima opasnosti, preventivnim mjerama usmjerenim na ublažavanje posljedica te o mjerama civilne zaštite za čije provođenje se treba pripremiti.

Pritom se koristi postojećim raspoloživim sustavima komunikacija, medijima i sustavom javnog uzbunjivanja u ugroženim područjima i drugim raspoloživim resursima.

Ministarstvo unutarnjih poslova, Ravnateljstvo civilne zaštite, za provođenje mjera i aktivnosti civilne zaštite koristi:

- baze podataka tijela državne uprave i drugih državnih tijela, JLP(R)S i operativnih snaga sustava civilne zaštite o pripadnicima, sposobnostima i resursima,
- Zemljopisno-obavijesni sustav/ZeOS MUP u kojem se prikupljaju, obrađuju i pohranjuju prostorni i alfanumerički podaci i dokumenti, kako bi bili dostupni svim sudionicima sustava civilne zaštite u procesima donošenja odluka o postupanju u velikim nesrećama, katastrofama i posebnim okolnostima,
- sustav NICS iz programa NATO i,
- druge sustave i alate operativnih snaga sustava civilne zaštite.

- 2. Pripravnost** - pripravnost u sustavu civilne zaštite proglašava čelnik tijela nadležan za poslove civilne zaštite na temelju informacija sustava ranog upozoravanja o mogućnosti nastanka katastrofe.

Na temelju informacija ranog upozoravanja o mogućnosti nastanka velike nesreće, pripravnost u sustavu civilne zaštite proglašava izvršno tijelo JLP(R)S za područje općine, grada i županije. Tijela državne uprave i druga tijela dužna su, u okviru svog djelokruga, radi učinkovitog funkcioniranja sustava civilne zaštite, provoditi mjere pripravnosti iz njihova djelokruga, u skladu sa specifičnostima događaja.

Tijela državne uprave i druga tijela mogu osnovati krizni stožer za obavljanje poslova iz njihova djelokruga u skladu s odredbama posebnih propisa.

Pripravnošću se smatraju i pripreme stanovništva za postupanje kada prijete velika nesreća, katastrofa i posebna okolnost, što uključuje potrebu provođenja nužnih mjera i postupaka za zaštitu zdravlja, života i imovine.

Komuniciranje između sudionika sustava civilne zaštite provodi se u skladu s planovima veza i komunikacija.

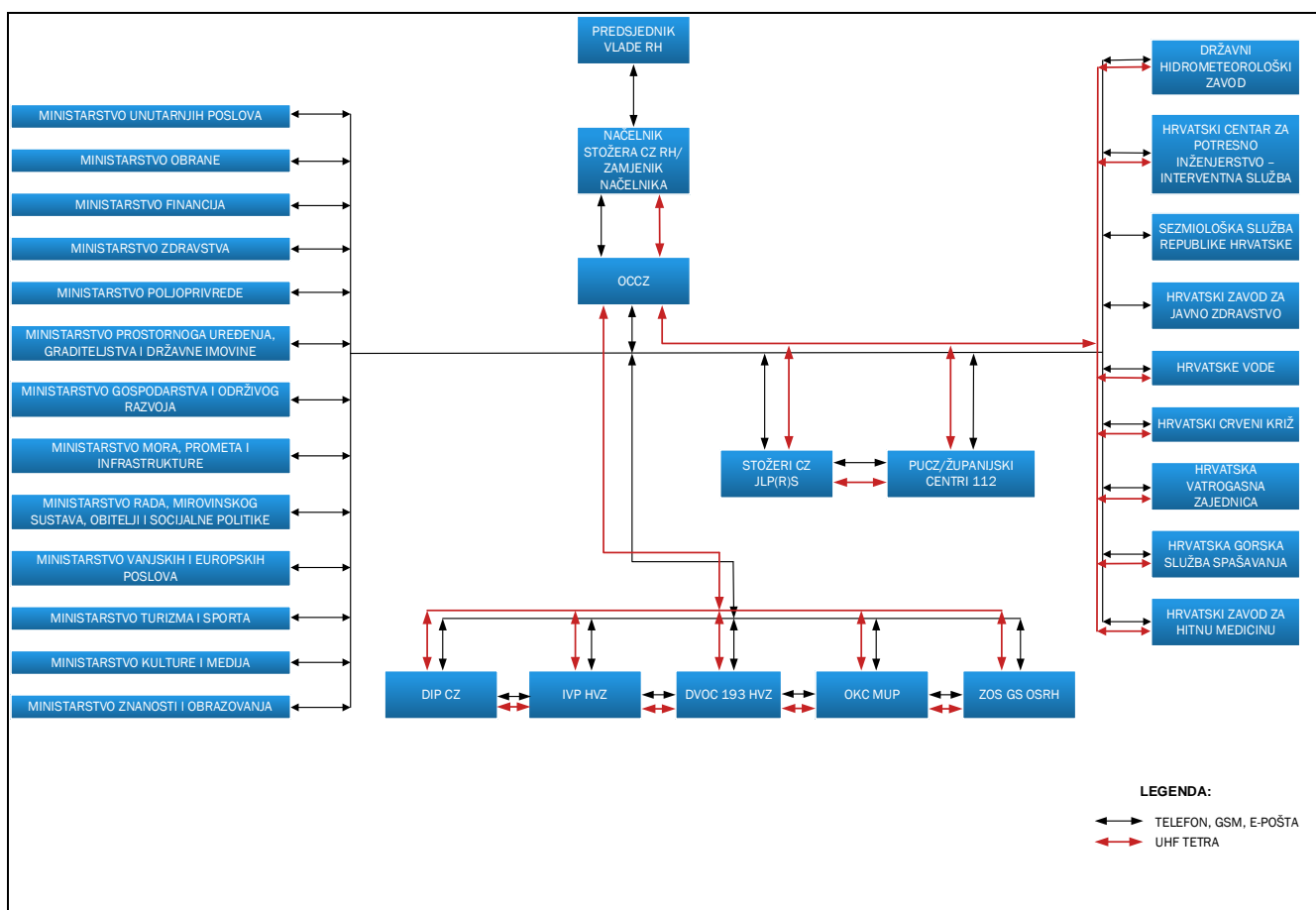
Komunikacija u velikim nesrećama, katastrofama i posebnim okolnostima obuhvaća:

- komunikaciju s javnošću kroz korištenje kanala ranog upozoravanja i uzbunjivanja, uključujući poruke upućene na mobilne uređaje korisnika mobilnih komunikacijskih mreža, putem sredstava javnog priopćavanja, korištenjem lokalnih elektroničkih medija

te putem odnosa s javnošću sudionika sustava civilne zaštite (u slučaju kada se proglašava katastrofa koordinaciju preuzima MUP) i

- komunikaciju sa sudionicima i operativnim snagama sustava civilne zaštite, u skladu s Planom veza u velikim nesrećama, katastrofama i posebnim okolnostima.

Plan veza za potrebe sustava civilne zaštite u velikim nesrećama, katastrofama i posebnim okolnostima, s ciljem ostvarivanja komunikacije i aktiviranja sustava na državnoj razini, kao i ostvarivanja komunikacije s razinom lokalne i područne (regionalne) samouprave, prikazan je na slici 1.



Slika 1. Shema Plana veza za potrebe sustava civilne zaštite u velikim nesrećama, katastrofama i posebnim okolnostima

Izvor: Državni plan djelovanja civilne zaštite („Narodne novine“ br. 107/23)

3. Reagiranjje - u slučaju velike nesreće, katastrofe i posebnih okolnosti, na zahtjev Vlade Republike Hrvatske ili tijela državne uprave nadležnog za poslove civilne zaštite, nadležna tijela državne uprave vlastitim snagama provode mjere i aktivnosti civilne zaštite iz svojeg djelokruga.

Pritom se utvrđuju zadaće i način koordinacije svih sudionika i operativnih snaga, kao i stanovništva koje se uključuje u provođenje mjera i aktivnosti civilne zaštite u velikim nesrećama, katastrofama i posebnim okolnostima.

Tablica 1. Vrijeme aktivacije sudionika i operativnih snaga sustava civilne zaštite

Sudionici i operativne snage sustava civilne zaštite	Vrijeme aktivacije	
	Min. od	Max. do
čelnici JLP(R)S	ODMAH	1 sata
HMS	ODMAH	1 sata
HVZ	ODMAH	1 sata
HGSS	ODMAH	1 sata
HCK	ODMAH	1 sata
MUP	ODMAH	1 sata
MORH/OSRH	ODMAH	1 sata
Postrojbe civilne zaštite	ODMAH	12 sati
HCPI-IS	ODMAH	2 sata
stožeri civilne zaštite JLP(R)S	30 minuta	4 sata
tijela državne uprave	30 minuta	8 sati
pravne osobe od interesa za sustav civilne zaštite	1 sata	nekoliko dana
Stožer civilne zaštite RH	2 sata	6 sati

Izvor: Državni plan djelovanja civilne zaštite („Narodne novine“ br. 107/23)

Stožeri lokalne i područne (regionalne) razine pozivaju se i stavljaju u stanje pripravnosti te aktiviraju po nalogu načelnika Stožera CZ. Pripravnost i aktiviranje provodi se prema planovima djelovanja civilne zaštite. Kada se sustavima ranog upozoravanja ili kroz međunarodnu razmjenu utvrdi prijetnja velike nesreće, katastrofe ili posebnih okolnosti, Stožeri civilne zaštite JLP(R)S sukcesivno podižu razinu pripravnosti Stožera.

Postrojbe civilne zaštite JLP(R)S u velikoj nesreći, katastrofi i posebnim okolnostima aktiviraju čelnici JLP(R)S, koji, po potrebi, mogu donijeti odluku o mobilizaciji.

Mobilizacija i aktivacija pravnih osoba od interesa za sustav civilne zaštite ovisi o namjenskim zadaćama, prioritetima uporabe snaga u specifičnim situacijama, konkretnim zahtjevima na mjestu događaja te kriterijima primijenjenim u postupku planiranja.

Pozivanje članova Stožera civilne zaštite Republike Hrvatske provodi Ministarstvo unutarnjih poslova. Odluku o uvođenju pripravnosti ili Odluku o aktiviranju i načinu rada Stožera civilne zaštite Republike Hrvatske donosi načelnik Stožera CZ. Stožer CZ je aktivan do donošenja Odluke o prestanku provođenja mjera i aktivnosti civilne zaštite.

2. RAZRADA MJERA I AKTIVNOSTI IZ DRŽAVNOG PLANA DJELOVANJA CIVILNE ZAŠTITE, A KOJI SE ODOSE NA IDENTIFICIRANE RIZIKE OPĆINE LASTOVO

2.1. POTRES

2.1.1. Mjere i aktivnosti civilne zaštite za potres

RANO UPOZORAVANJE

Tablica 2. Pregled nositelja i korisnika aktivnosti ranog upozoravanja u slučaju potresa

Nositelj	Izvor	Mjere i aktivnosti civilne zaštite	Korisnici	Napomena
Seizmološka služba RH	-očevici Seizmološka služba RH	-neprekidno instrumentalno praćenje seizmičke aktivnosti, te prikupljanje, obrada i analiza podataka, naknadna izučavanja koja obuhvaćaju i obavješavanje nadležnih državnih tijela o osnovnim parametrima potresa neposredno po pojavi jakih potresa -mikroseizmičko instrumentalno praćenje seizmičke aktivnosti provodi se seizmografima (uređaji koji bilježe i najmanje pomaka tla, no nisu prikladni za bilježenje potresa velikih magnituda na manjim epicentralnim udaljenostima) i akcelerocefima	-DIRH -HCPI-IS (svi građevinski fakulteti su okupljeni u udruzi) - HRZ - JLP(R)S -mediji i društvene mreže - Ministarstvo MPGI -MUP RCZ - stanovništvo -VRH -žurne službe	-provode se mjere iz planova djelovanja CZ, koji obuhvaćaju spašavanje iz ruševina, prvu medicinsku pomoć, evakuaciju, zbrinjavanje, asanaciju itd., te mjere iz operativnih planova sudionika -sustav javnog uzbunjivanja se koristi u slučaju sekundarnih posljedica potresa (npr. rušenje brana-poplavni val, oštećenje postrojenja – eksplozija i dr.) -od listopada 2021. sedam uređaja EQguard (EarthQuake guard) za rano javljanje i upozoravanje na potres, koji detektiraju prvi potresni val jačih potresa nekoliko sekundi prije nego ga ljudi mogu osjetiti (ovisno o udaljenosti od epicentra potresa) te aktiviraju zvučni alarm, postavljeno je u Zagrebu (Klinika za dječje bolesti, Klinički bolnički centar Sestre milosrdnice, Zagrebačka katedrala i Crkva Uznesenja Blažene Djevice Marije u Remetama) te u Šibeniku, Splitu i Dubrovniku na građevinama kulturne baštine Kroz projekt CROSSNET – Razvoj mreže seizmoloških podataka, osigurano je postavljanje guste mreže instrumenata po području cijele RH, kako seizmografa, tako i akcelerocefafa, koji se uz adekvatnu programsku podršku

		<p>(uređaji koji bilježe akceleraciju pomaka tla, bilježe potrese većih magnituda, tj. potrese s amplitudama koje mogu uzrokovati štetu), a učinci potresa se istražuju makroseizmičkim istraživanjima:</p> <p>-obilasci potresom pogođenog područja radi utvrđivanja učinaka potresa</p> <p>-dostavljanje podataka o posljedicama potresa putem upitnika i preko web sučelja</p>		<p>(također predviđena projektom) i kratko vrijeme reakcije (paketi od 0.1 sekunde) mogu koristiti za brzo obavješćivanje u slučaju potresa. Takvi sustavi (Earthquake Early Warning - EEW) na području RH zbog blizine epicentara potresa područjima od interesa (gradovi, ključna infrastruktura, kulturna dobra i sl.) omogućuju do nekoliko sekundi vremena za brzu reakciju, prvenstveno na automatiziranim sustavima (npr. plinske stanice,...). Prvenstvena namjena sustava koji razvija Seizmološka služba RH je automatizirano brzo javljanje podataka o potresu MUP RCZ takoreći istovremeno sa nastankom potresa bilo gdje na području RH ili u blizini RH.</p>
--	--	---	--	--

PRIPRAVNOST

Tablica 3. Pregled nositelja, sudionika i postupaka pripravnosti u slučaju potresa

Nositelj	Sudionici	Mjere i aktivnosti civilne zaštite	Aktiviranje pripravnosti	Napomena
MUP	-DIRH	<p>-veterinarska inspekcija provodi pripremu za koordinirano zbrinjavanje životinja s potresom pogođenih područja, kao i zbrinjavanje uginulih životinja u svrhu sprječavanja nastanka i širenja bolesti životinja</p> <p>-sanitarni inspektori naređuju provođenje obavezne protuepidemijske dezinfekcije, dezinfekcije i deratizacije u cilju brzog i učinkovitog</p>	-u skladu s epidemiološkom indikacijom	-suradnja s MP, HAPIH (podjela hrane za životinje), JLP(R)S, tijela državne uprave, pravne osobe od interesa za SCZ, HZJZ, zavodima za javno zdravstvo županija

Razrada mjera i aktivnosti civilne zaštite iz Državnog plana djelovanja civilne zaštite za Općinu Lastovo

Nositelj	Sudionici	Mjere i aktivnosti civilne zaštite	Aktiviranje pripravnosti	Napomena
		zaustavljanja širenja zaraznih bolesti -priprema za provođenje mjera i aktivnosti (postupanje) građevinske inspekcije		
	-HRZ -MKM	-priprema za provođenje mjera za sprječavanje nastanka štete na kulturnim dobrima, utvrđivanje nastale štete, ublažavanje i njezino uklanjanje	- ODMAH nakon potresa	- prema odluci ministra kulture i medija -suradnja s drugim ustanovama za zaštitu i očuvanje kulturnih dobara, specijaliziranim pravnim i fizičkim osobama te SCZ
	-HVZ	-aktivacija i djelovanje vatrogasnog sustava	- ODMAH nakon potresa	-HVZ aktivira vatrogasne postrojbe
	-JLP(R)S	-aktiviranje OS na svom području -osiguravanje područja za evakuaciju i provode zbrinjavanje stanovništva -usklađivanje djelovanja vlastitih OS SCZ -aktiviranje stožera CZ - informiranje javnosti	- ODMAH nakon potresa	
	-MORH / OSRH	-pružanje logističke potpore: mehanizacija-inženjerijske postrojbe i dr., smještaj, prijevoz		-angažiranje OSRH u skladu s odredbama Zakona o obrani
	-MUP RCZ	-podizanje sustava pripravnosti drugih sudionika SCZ -pravovremeno informiranje svih sudionika SCZ, javnosti i medija -mobilizacija za potrebe SCZ -predlaganje angažiranja zdravstva i OSRH -zaprimanje svih poziva vezanih uz hitne situacije i nesreće od	- ODMAH nakon potresa	-od Seizmološke službe RH MUP RCZ zaprima stručne informacije o potresu - Stožer CZ RH koji se aktivira odlukom čelnika tijela nadležnog za poslove civilne zaštite priprema provedbu mjera i aktivnosti CZ, angažira sve neophodne resurse za zadovoljavanje operativnih potreba CZ, prati razvoj događaja, usklađuje rad nižih

Razrada mjera i aktivnosti civilne zaštite iz Državnog plana djelovanja civilne zaštite za Općinu Lastovo

Nositelj	Sudionici	Mjere i aktivnosti civilne zaštite	Aktiviranje pripravnosti	Napomena
		<p>posljedica potresa uz koordinaciju nadležnog ŽC112</p> <p>-žurno izvješćivanje svih nadležnih službi i sudionika SCZ</p> <p>-sudjelovanje u koordiniranju djelovanja žurnih službi i OS SCZ</p> <p>-osiguravanje komunikacijsko-informacijske povezanosti svih sudionika SCZ radi koordinacije operativnog djelovanja u slučaju potresa \geq VII° EMS ljestvice</p> <p>-predlaganje ministru aktiviranje Stožera CZ RH</p>		<p>razina i priprema podizanje sustava pripravnosti potrebnih OS na državnoj razini</p> <p>-angažiranje OSRH u skladu s odredbama Zakona o obrani</p>
	-Seizmološka služba RH	<p>-dostavljanje prve obavijesti o jačini, hipocentru i epicentru potresa</p> <p>-praćenje naknadne seizmičke aktivnosti</p> <p>-obavješćivanje o predviđenim najugroženijim područjima pogođenih potresom</p> <p>-žurno postavljanje mobilne mreže seizmografa i akceleroografa u epicentralno područje</p>	- <5 min do 3 sata nakon potresa	<p>-seizmološka služba RH provodi projekt CROSSNET – Razvoj mreže seizmoloških podataka koji će omogućiti automatiziran odgovor i vezu sa informacijskim sustavom MUP RCZ smanjujući vrijeme reakcije sa 30 minuta na manje od 5 minuta</p>
	-VRH	<p>-poduzimanje strateških mjera i aktivnosti za pravovremenu i učinkovitu pripremu za spašavanje od posljedica katastrofalnih razmjera</p> <p>-zapovijedanje mobilizacije svih raspoloživih kapaciteta</p>	-u odnosu na razvoj situacije i prognoze o mogućim razmjerima potresa	<p>-odluke donosi u skladu s potrebama</p> <p>-sve aktivnosti poduzima na temelju prijedloga čelnika tijela nadležnog za poslove civilne zaštite</p> <p>-VRH je nadležna za proglašavanje katastrofe</p>

Nositelj	Sudionici	Mjere i aktivnosti civilne zaštite	Aktiviranje pripravnosti	Napomena
		<p>u RH neophodnih za postupanje</p> <p>-donošenje odluke o evakuaciji ugroženog stanovništva</p> <p>-donošenje odluke o traženju međunarodne pomoći</p>		

REAGIRANJE

Tablica 4. Pregled nositelja, sudionika i postupaka reagiranja u slučaju potresa

Nositelj	Sudionici	Mjere i aktivnosti civilne zaštite	Operativni kapaciteti ili doprinos	Napomena
Stožer CZ RH	<ul style="list-style-type: none"> - HCK - HCPI-IS - HGSS - HMS - HRZ - HUOPP - HVZ - HZHM - JLP(R)S - MINGOR - MIZ - MKM - MMPI - MORH / OSRH - MROSP - MUP - MUP RCZ - pravne osobe od interesa za SCZ - stožeri CZ 	<p>-spašavanje i organizacija raščišćavanja ruševina</p> <p>-procjena oštećenja građevina</p>	<p>-uporaba OS SCZ, provođenje mjera CZ, angažiranje tijela za koordiniranje i upravljanje</p> <p>-uspostavljanje funkcija zdravstva, trijaža</p> <p>-evakuacija, zbrinjavanje, smještaj, hrana, voda, sanitacija</p> <p>-spašavanje iz površinskih slojeva, iz ruševina i zatrpanih prostora, spašavanje s visine</p> <p>-osiguranje prostora i tehnološke opreme za pohranjivanje i identifikaciju stradalih osoba</p> <p>- pružanje stručne potpore tijelima JLP(R)S</p> <p>-provedba procjene oštećenja i uporabljivosti oštećenih građevina</p> <p>-koordiniranje tvrtki za dolazak teške mehanizacije</p> <p>-organizacija transporta OS i MTS</p> <p>-odobranje lokacija odlagališta ruševina</p> <p>-procjenjivanje šteta</p>	<p>-angažiranje OSRH u skladu s odredbama Zakona o obrani</p> <p>-HVZ upravlja vatrogasnim postrojbama</p>

Razrada mjera i aktivnosti civilne zaštite iz Državnog plana djelovanja civilne zaštite za Općinu Lastovo

			<p>-definiranje sigurnosnih koridora za kretanje i potrebnih hitnih mjera tehničke zaštite</p> <p>-provođenje preventivnog podupiranja oštećenih konstrukcija zgrada koje imaju status kulturnoga dobra i vrijednih zgrada unutar zaštićene kulturno-povijesne cjeline i stručna pomoć kod provođenja aktivnosti</p> <p>-evakuacija pokretnih kulturnih dobara</p> <p>-razgradnja i privremena pohrana vrijednih dijelova arhitekture i opreme zgrade</p> <p>-spašavanje preživjelih iz ruševina i zatrpanih prostora i pružanje prve pomoći</p> <p>-spašavanje na visinama i visokim građevinama</p> <p>-koordinacija volontera i pravnih osoba koji dobrovoljno i svojevrijemno žele dati svoj doprinos</p>	
<ul style="list-style-type: none"> - Hrvatski zavod za socijalni rad - HCK - HCPI-IS - HGSS - HMS - HVZ - JLP(R)S - MHB - MIZ - MORH / OSRH - MROSP - MUP RCZ - MUP RP - pravne osobe od interesa za SCZ - RRZ - stožeri CZ 	-evakuacija i zbrinjavanje	<p>-informiranje stanovništva o evakuaciji i mjestima okupljanja, osiguranje vozila za evakuaciju, osiguranje hrane i vode za piće, utvrđivanje lokacija, prihvata i zbrinjavanje stanovništva, organizacija života u prihvatnom centru.</p> <p>-koordinacija evakuacije, logistička potpora evakuacije, utvrđivanje mjesta prihvata stanovništva</p> <p>-pregledi oštećenja građevina koje su predviđene za prihvata i smještaj</p> <p>-osiguravanje transportnih resursa za evakuaciju, osiguravanje objekata i uvjeta za smještaj evakuiranog stanovništva tijekom trajanja zbrinjavanja, zdravstvena potpora, školovanje, opskrba</p>	<p>-OSRH pruža pomoć u provođenju evakuacije</p> <p>-angažiranje OSRH u skladu s odredbama Zakona o obrani</p> <p>HCK, kao pomoć HMS i HZHM:</p> <p>-organiziranje pružanja prve (medicinske) pomoći i medicinsko zbrinjavanje</p> <p>-pružanje prve pomoći kao nadopuna medicinskim ekipama</p> <p>-organizacija dodatnih akcija</p>	

		<p>-rukovođenje, koordiniranje i usmjeravanje djelovanja OS SCZ, putem koordinatora na lokaciji, u suradnji s nadležnim tijelom državne uprave i odgovornim tijelima JLP(R)S; sudjelovanje OS; logistička potpora evakuacije i zbrinjavanja</p> <p>-osiguranje javnog reda i mira na mjestima okupljanja i prihvata stanovništva, osiguranje putova evakuacije i konvoja, osiguranje javnog reda i mira u centrima za prihvata i zbrinjavanje</p> <p>-izgradnja i uspostava privremenih građevina za smještaj stradalnika i evakuiranih osoba</p> <p>-priprema lokacije za privremeno zbrinjavanje, osiguranje rezervne odjeće, obuće, pokrivača, torbica prve pomoći, pitke vode i higijenskih potrepština</p> <p>- zbrinjavanje ugroženih uz osiguravanje dežurstva, (hrana, piće, spavanje, grijanje)</p> <p>-psihosocijalna podrška</p> <p>-prva pomoć</p> <p>-evidentiranje, traženje i spajanje članova obitelji, održavanje komunikacije i povezanosti obitelji</p> <p>-medicinska skrb pogođenom stanovništvu u centru za prihvata i zbrinjavanje i OS</p> <p>-vođenje evidencije i davanje informacija o evakuiranim i zbrinutim osobama</p>	<p>dobrovoljnog davanja krvi</p> <p>-HCK, kao pomoć stožerima CZ:</p> <p>-osiguravanje prehrane i vode za piće (distribucija pitke vode, sudjelovanje u pripremi i podjeli toplih i/ili suhih obroka)</p> <p>-organiziranje prihvata i distribucije humanitarne pomoći (prikupljanje i distribucija humanitarne pomoći - HCK i drugih subjekata, prihvata i distribucija humanitarne pomoći iz inozemstva)</p> <p>-HVZ upravlja vatrogasnim postrojbama</p>
--	--	---	---

Razrada mjera i aktivnosti civilne zaštite iz Državnog plana djelovanja civilne zaštite za Općinu Lastovo

	<ul style="list-style-type: none"> - Autocesta Zagreb/Macelj - BINA Istra - HAC - HC - HCPI-IS - HŽ - JLP(R)S - MMPI - MORH / OSRH - MUP - stožeri CZ - ustanove prometa i veza RH 	<p>-organizacija reguliranja prometa i osiguranja tijekom intervencija OS</p>	<ul style="list-style-type: none"> -utvrđivanje stanja funkcionalnosti prometnih i komunikacijskih sustava i objekata -donošenje odluka o zabrani cestovnog, željezničkog, zračnog te riječnog i morskog prometa -uspostavljanje alternativnih prometnih pravaca -osiguravanje prednosti korištenja elektroničkih komunikacijskih usluga korisnicima s prednošću uporabe -organiziranje uvjeta za sigurno prometovanje -nadziranje i čuvanje ugroženog područja -osiguravanje područja intervencija 	<ul style="list-style-type: none"> -angažiranje OSRH u skladu s odredbama Zakona o obrani -korištenje elektroničkih komunikacijskih usluga u skladu s odredbama Zakona o elektroničkim komunikacijama
	<ul style="list-style-type: none"> - gospodarstvene ustanove RH - HAPIH - HCK - JLP(R)S - MMPI - MUP RCZ - MVEP - pravne osobe od interesa za SCZ - RRZ - stožeri CZ - ustanove prometa i veza RH - VRH 	<p>-organiziranje prihvata pomoći</p>	<ul style="list-style-type: none"> -prihvat i distribuiranje pomoći u skladištima MUP RCZ -distribuiranje pomoći iz Strateških robnih zaliha -određivanje objekata za skladištenje pomoći na lokalnim razinama -prikupljanje i raspodjela humanitarne pomoći HCK i drugih subjekata -prihvat i distribucija humanitarne pomoći iz inozemstva -koordinacija pomoći iz inozemstva s diplomatsko-konzularnim uredima RH te diplomatsko-konzularnim uredima drugih država u RH 	
	<ul style="list-style-type: none"> - MFIN - stožeri CZ 	<p>-organizacija prihvata financijske pomoći</p>	<p>-sudjeluje u organizaciji uspostavljanja funkcija sustava, mreža i objekata kritične infrastrukture u isporuci roba i usluga iz svojeg djelokruga</p>	<p>-na zahtjev VRH</p>
	<ul style="list-style-type: none"> - Hrvatske vode - JLP(R)S 	<p>-informiranje javnosti</p>	<p>-obavijesti sredstvima javnog priopćavanja: HRT, HINA i</p>	<p>-priopćenja za javnost se</p>

Razrada mjera i aktivnosti civilne zaštite iz Državnog plana djelovanja civilne zaštite za Općinu Lastovo

<ul style="list-style-type: none"> - MINTS (HTZ) - MRRFEU - MUP RCZ - MVEP -Seizmološka služba RH - stožeri CZ - VRH 		<p>mediji na pogođenom području</p> <ul style="list-style-type: none"> - službena objava podataka o žrtvama - VRH daje službene izjave i obavijesti za stanovništvo u vezi katastrofalnih potresa ili za to ovlašćuje MUP -za detaljnije obavješćivanje stanovništva na ugroženom području zadužena su tijela JLP(R)S, uz pomoć i posredovanje MUP RCZ -koordinacija, objedinjavanje i davanje informacija o smještajnim kapacitetima i procjenama popunjenosti ugostiteljskih smještajnih objekata, informiranje turista o potencijalnim opasnostima, o mjerama koje se poduzimaju da ih se spriječi i o preporučenim mjerama i postupcima u slučaju velike nesreće, katastrofe i posebnih okolnosti -informiranje javnosti na području RH putem priopćenja medijima, putem službenih web stranica i društvenih mreža Seizmološke službe RH, te drugim načinima izvješćivanja, o aktualnoj seizmičkoj aktivnosti pogođenog područja -izvješćivanje inozemne javnosti o posljedicama i mogućnostima pružanja pomoći -izvješćivanje o primopredaji donacija i ostalih oblika pomoći iz inozemstva 	<p>pripremaju uz stručnu pomoć tijela državne uprave nadležnog za rizik</p>
<ul style="list-style-type: none"> - DHMZ - financijske ustanove RH - HAC - HC - HCPI-IS - HEP 	<p>-organizacija uspostavljanja funkcija sustava, mreža i objekata kritične infrastrukture</p>	<p>-proizvodnja i distribucija električne energije, opskrba vodom, osiguranje prehrane, osiguravanje uvjeta za funkcioniranje područja postrojenja obveznika <u>Uredbe o sprječavanju velikih nesreća koje uključuju opasne tvari</u>, funkcioniranje javnog</p>	<p>-angažiranje OSRH u skladu s odredbama Zakona o obrani</p>

Razrada mjera i aktivnosti civilne zaštite iz Državnog plana djelovanja civilne zaštite za Općinu Lastovo

	<ul style="list-style-type: none"> - Hrvatske vode (za nasipe i ostale vodne građevine) - HRZ - HŽ - Jadrolinija -koncesionari (Autocesta Zagreb/Macelj, BINA Istra) - Odašiljači i veze d.o.o. - MFIN - MINGOR - MIZ - MKM - MMPI - MORH / OSRH - MUP - MUP RCZ - pravne osobe od interesa za SCZ - stožeri CZ - VRH 		<p>zdravstva, energetskog sektora (plin, nafta, ugljen, mazut), elektroničkih komunikacija, normalizacija prometa, financijske usluge, znanost, zaštita spomenika, kulturnih dobara i drugih nacionalnih vrijednosti</p>	
	<ul style="list-style-type: none"> - DIRH - HCPI-IS - HRZ - JLP(R)S - MKM - MUP RCZ - Seizmološka služba RH - stožeri CZ 	<p>-provođenje mjera za sprječavanje nastanka štete na kulturnim dobrima</p>	<p>-evakuacija pokretnih kulturnih dobara</p> <p>-raščišćavanje i zbrinjavanje kulturnih dobara</p> <p>-provođenje hitnih mjera zaštite kulturnih dobara (sprječavanje nastanka štete, utvrđivanje nastale štete, ublažavanje i uklanjanje štete)</p> <p>-razgradnja i privremena pohrana vrijednih dijelova arhitekture i opreme zgrade</p> <p>-stručna savjetodavna pomoć u provođenju aktivnosti</p> <p>-praćenje stanja kroz stručno savjetovanje i instalaciju akcelerografa u građevinama kulturne baštine</p>	<p>-provođenje preventivnog podupiranja oštećenih konstrukcija zgrada koje imaju status kulturnoga dobra i vrijednih zgrada unutar zaštićene kulturno-povijesne cjeline</p> <p>-HRZ surađuje s drugim ustanovama za zaštitu i očuvanje kulturnih dobara, specijaliziranim pravnim i fizičkim osobama te SCZ</p>

Razrada mjera i aktivnosti civilne zaštite iz Državnog plana djelovanja civilne zaštite za Općinu Lastovo

	<ul style="list-style-type: none"> - DIRH - HCK - JLP(R)S - MIZ - MUP - pravne osobe od interesa za SCZ - stožeri CZ 	<ul style="list-style-type: none"> -organizacija humane asanacije i identifikacije poginulih 	<ul style="list-style-type: none"> -provođenje identifikacije poginulih -sanitarni nadzor nad ukapanjem mrtvih -osiguranje prostora za prikupljanje poginulih -organizacija i provođenje psihosocijalne podrške za osobe koje idu na identifikaciju poginulih 	
VRH	<ul style="list-style-type: none"> -Stožer CZ RH -sudionici u SCZ 	<ul style="list-style-type: none"> - rukovođenje u slučaju proglašenja katastrofe 	<ul style="list-style-type: none"> -rukovodi djelovanjem sudionika u SCZ u katastrofama uz potporu Stožera CZ RH -kada se proglasi katastrofa, rukovođenje radom Stožera CZ RH preuzima predsjednik VRH ili, po ovlaštenju predsjednika VRH, član VRH ili načelnik Stožera CZ RH 	<ul style="list-style-type: none"> -VRH na prijedlog čelnika tijela nadležnog za poslove civilne zaštite odlukama proglašava katastrofu kao i prestanak provođenja mjera i aktivnosti u SCZ u otklanjanju posljedica katastrofa

2.2. POŽAR OTVORENOG TIPA

2.2.1. Mjere i aktivnosti civilne zaštite za požar otvorenog tipa

RANO UPOZORAVANJE

Tablica 5. Pregled nositelja i korisnika aktivnosti ranog upozoravanja u slučaju požara otvorenog tipa

Nositelj	Izvor upozoravanja	Mjere i aktivnosti civilne zaštite	Korisnici upozoravanja	Napomena
HVZ	<ul style="list-style-type: none"> - DHMZ - HKZP - Hrvatske šume - HVZ - DVOC 193, ŽVOC VOC - JLP(R)S - očevici 	<ul style="list-style-type: none"> -koordinacija, objedinjavanje i davanje informacija -dostavljanje podataka o posljedicama požara otvorenog prostora 	<ul style="list-style-type: none"> -DIRH -JLP(R)S -mediji i društvene mreže -MINTS (HTZ) -MORH / OSRH -MUP RCZ -VRH -žurne službe 	<ul style="list-style-type: none"> -angažiranje vatrogasnih postrojbi u skladu s odredbama Zakona o vatrogastvu, Programa aktivnosti u provedbi posebnih mjera zaštite od požara od interesa za RH i Državnog plana angažiranja vatrogasnih snaga i snaga koje sudjeluju u gašenju požara - angažiranje OSRH u skladu s odredbama Zakona o obrani i Programa aktivnosti u provedbi posebnih mjera zaštite od požara Republike Hrvatske i Državnog plana angažiranja vatrogasnih snaga i snaga koje sudjeluju u gašenju požara. -DHMZ dostavlja relevantne informacije nužne za mjere i aktivnosti CZ u gašenju požara otvorenog prostora (Temeljem točke 25. Programa aktivnosti u provedbi posebnih mjera zaštite od požara od interesa za RH): 1. prognoza meteorološkog indeksa opasnosti od požara; 2. upozorenja na posebno opasne uvjete za nastanak i širenje požara

				itd; 3. izrada posebnih prognoza i upozorenja u slučaju velikih požara otvorenog prostora
--	--	--	--	---

PRIPRAVNOST

Tablica 6. Pregled nositelja, sudionika i postupaka pripravnosti u slučaju požara otvorenog tipa

Nositelj	Sudionici	Mjere i aktivnosti civilne zaštite	Aktiviranje pripravnosti	Napomena
HVZ	-DVOČ 193 -Glavni vatrogasni zapovjednik	-praćenje stanja vezanog uz požare otvorenog prostora na području cijele RH -pripreme za pripravnost državnih i županijskih dopunskih IVP -standardizacija sustava detekcije i uzbunjivanja -odobravanje angažmana zračnih protupožarnih snaga -integracija sustava ranog otkrivanja i uzbunjivanja -angažman sezonskih vatrogasaca -posebne mjere za podizanje razine sustava ranog otkrivanja požara otvorenog prostora i uzbunjivanja vatrogasnih postrojbi -analitička obrada i planiranje	-3 minute-IVP HVZ -1 sat-županijske IVP i dopunske IVP -2 sata-zračne protupožarne snage HV (30 minuta u požarnoj sezoni) -2 sata-namjenski organizirane snage HV	-tijekom požarne sezone Glavni vatrogasni zapovjednik -OVZ RH -integracija vatrogastva, OS RH i MUP RP
	-HRZ -MKM	-priprema za provođenje mjera za sprječavanje nastanka štete na kulturnim dobrima, utvrđivanje nastale štete, ublažavanje i njezino uklanjanje	-ODMAH na traženje MUP RCZ	-prema odluci ministra kulture i medija -suradnja s drugim ustanovama za zaštitu i očuvanje kulturnih dobara, specijaliziranim pravnim i fizičkim osobama te SCZ
	- JLP(R)S	-aktiviranje stožera CZ -informiranje javnosti	-po zahtjevu vatrogasnih zapovjednika na njihovom području djelovanja	

Razrada mjera i aktivnosti civilne zaštite iz Državnog plana djelovanja civilne zaštite za Općinu Lastovo

Nositelj	Sudionici	Mjere i aktivnosti civilne zaštite	Aktiviranje pripravnosti	Napomena
	- MORH / OSRH	-mobilizacija zračnih snaga OSRH	-po zahtjevu županijskog vatrogasnog zapovjednika	-provodi se uz odobrenje glavnog vatrogasnog zapovjednika preko DVOC 193, odnosno OVZ RH -angažiranje OSRH u skladu s odredbama Zakona o obrani i Sporazuma o gašenju požara između Ministarstva obrane i Hrvatske vatrogasne zajednice.
	- MUP RCZ	-predlaganje aktiviranja Stožera CZ RH	-ODMAH	-Stožer CZ RH koji se aktivira odlukom čelnika tijela nadležnog za poslove civilne zaštite priprema provedbu mjera i aktivnosti CZ, angažira sve neophodne resurse za zadovoljavanje operativnih potreba CZ, prati razvoj događaja, usklađuje rad nižih razina i priprema podizanje sustava pripravnosti potrebnih OS na državnoj razini
	- vatrogasni zapovjednici na razinama JLS	-korištenje sustava ranog otkrivanja i uzbunjivanja putem upravljanja vatrogasnim intervencijama -dodatni angažman sezonskih vatrogasaca uz postojeće vatrogasne snage -posebne mjere za podizanje razine sustava ranog otkrivanja požara otvorenog prostora i uzbunjivanja vatrogasnih postrojbi -posebne mjere prema JLS i lokalnim službama	-3 minute – JVP i DVD s profesionalnom jezgrom i/ili sezonskim vatrogascima -10 minuta - ostala DVD	

Razrada mjera i aktivnosti civilne zaštite iz Državnog plana djelovanja civilne zaštite za Općinu Lastovo

Nositelj	Sudionici	Mjere i aktivnosti civilne zaštite	Aktiviranje pripravnosti	Napomena
		-analitička obrada i planiranje		
	- VRH	-poduzimanje strateških mjera i aktivnosti za pravovremenu i učinkovitu pripremu za zaštitu stanovništva, materijalnih, kulturnih i prirodnih dobara te okoliša od posljedica katastrofalnih razmjera -zapovijedanje mobilizacije svih raspoloživih kapaciteta u RH neophodnih za postupanje -donošenje odluke o evakuaciji ugroženog stanovništva -donošenje odluke o traženju međunarodne pomoći	-u odnosu na razvoj situacije i prognoze o mogućim razmjerima požara	-odluke donosi u skladu s potrebama -sve aktivnosti poduzima na temelju prijedloga čelnika tijela nadležnog za poslove civilne zaštite -VRH je nadležna za proglašavanje katastrofe
	- Županijski vatrogasni zapovjednik (ŽVOC)	-integracija sustava ranog otkrivanja i uzbunjivanja -standardizacija sustava detekcije i uzbunjivanja -angažman sezonskih vatrogasaca -posebne mjere za podizanje razine sustava ranog otkrivanja požara otvorenog prostora i uzbunjivanja vatrogasnih postrojbi -posebne mjere prema ostalim službama (HAC, HŽ, HEP itd.) -analitička obrada i planiranje	-3 minute - JVP i DVD s profesionalnom jezgrom i/ili sezonskim vatrogascima - 10 minuta - ostala DVD	-angažiranje OSRH u skladu s odredbama Zakona o obrani

REAGIRANJE

Tablica 7. Pregled nositelja, sudionika i postupaka reagiranja u slučaju požara otvorenog tipa

Nositelj	Sudionici	Mjere i aktivnosti civilne zaštite	Operativni kapaciteti ili doprinos	Napomena
Stožer CZ RH	-DVOC 193 -GVZ -HVZ -MUP RCZ -OSRH -stožeri CZ -ŽVOC	-praćenje, nadzor i gašenje -utvrđivanje uzroka požara	-uzrok požara utvrđuje MUP RCZ	-HVZ: angažiranje vatrogasnih postrojbi u skladu s odredbama Zakona o vatrogastvu, Programa aktivnosti u provedbi posebnih mjera zaštite od požara od interesa za RH i Državnog plana angažiranja vatrogasnih snaga i snaga koje sudjeluju u gašenju požara -planovi, SOP -angažiranje OSRH u skladu s odredbama Zakona o obrani
	- HGSS - HVZ-IVP - MORH / OSRH - stožeri CZ	-traganje i spašavanje	-tim za traganje i spašavanje (pripadnici HVZ-IVP i HGSS, ako se traga za vojnom osobom, dodatno i pripadnici OSRH)	-korištenje helikoptera MORH / OSRH -angažiranje OSRH u skladu s odredbama Zakona o obrani
	-Hrvatski zavod za socijalni rad -HCK -HCPI-IS -HGSS -HMS -JLP(R)S -MHB -RRZ -MIZ -MORH / OSRH -MROSP -MUP RCZ -MUP RP	-evakuacija i zbrinjavanje	-utvrđivanje lokacija za evakuaciju i mjesta okupljanja, informiranje stanovništva o evakuaciji i mjestima okupljanja, osiguranje vozila za evakuaciju, osiguranje hrane i vode za piće, prihvati i zbrinjavanje stanovništva, organizacija života u prihvatnom centru -koordinacija evakuacije, logistička potpora evakuacije, utvrđivanje mjesta prihvata stanovništva -osiguravanje transportnih resursa za evakuaciju, osiguravanje objekata i uvjeta za smještaj evakuiranog stanovništva tijekom trajanja	-OSRH pruža pomoć u provođenju evakuacije -angažiranje OSRH u skladu s odredbama Zakona o obrani -HCK, kao pomoć HMS i HZHM: <ul style="list-style-type: none"> o organiziranje pružanja prve (medicinske) pomoći i medicinsko zbrinjavanje o pružanje prve pomoći kao nadopuna medicinskim ekipama

Razrada mjera i aktivnosti civilne zaštite iz Državnog plana djelovanja civilne zaštite za Općinu Lastovo

Nositelj	Sudionici	Mjere i aktivnosti civilne zaštite	Operativni kapaciteti ili doprinos	Napomena
	<p>-pravne osobe od interesa za SCZ</p> <p>-stožeri CZ</p>		<p>zbrinjavanja, zdravstvena potpora, školovanje, opskrba</p> <p>-rukovođenje, koordiniranje i usmjeravanje djelovanja OS SCZ, putem koordinatora na lokaciji, u suradnji s nadležnim tijelom državne uprave i odgovornim tijelima JLP(R)S; sudjelovanje OS; logistička potpora evakuacije i zbrinjavanja</p> <p>-osiguranje javnog reda i mira na mjestima okupljanja i prihvata stanovništva, osiguranje putova evakuacije i konvoja, osiguranje javnog reda i mira u centrima za prihvata i zbrinjavanje</p> <p>-izgradnja i uspostava privremenih građevina za smještaj stradalnika i evakuiranih osoba</p> <p>-priprema lokacije za privremeno zbrinjavanje osiguranje rezervne odjeće, obuće, pokrivača, torbica prve pomoći, pitke vode i higijenskih potrepština</p> <p>-zbrinjavanje ugroženih uz osiguravanje dežurstva, (hrana, piće, spavanje, grijanje)</p> <p>-psihosocijalna podrška</p> <p>-prva pomoć</p> <p>-evidentiranje, traženje i spajanje članova obitelji, održavanje komunikacije i povezanosti obitelji</p> <p>-medicinska skrb pogođenom stanovništvu u centru za prihvata i zbrinjavanje i OS</p> <p>-vođenje evidencije i davanje informacija o evakuiranim i zbrinutim osobama</p>	<ul style="list-style-type: none"> ○ organizacija dodatnih akcija dobrovoljnog davanja krvi <p>-HCK kao pomoć stožerima CZ:</p> <ul style="list-style-type: none"> ○ osiguravanje prehrane i vode za piće (distribucija pitke vode, sudjelovanje u pripremi i podjeli toplih i/ili suhih obroka) ○ organiziranje prihvata i distribucije humanitarne pomoći (prikupljanje i distribucija humanitarne pomoći HCK i drugih subjekata, prihvata i distribucija humanitarne pomoći iz inozemstva)
	<p>- Autocesta Zagreb/Macelj</p> <p>-BINA Istra</p>	<p>-organizacija reguliranja prometa i</p>	<p>-utvrđivanje stanja funkcionalnosti prometnih i</p>	<p>-angažiranje OSRH u skladu s odredbama Zakona o obrani</p>

Razrada mjera i aktivnosti civilne zaštite iz Državnog plana djelovanja civilne zaštite za Općinu Lastovo

Nositelj	Sudionici	Mjere i aktivnosti civilne zaštite	Operativni kapaciteti ili doprinos	Napomena
	-HAC -HC -HCPI-IS -HKZP -HŽ -JLP(R)S -MMPI -MORH / OSRH -MUP -stožeri CZ -ustanove prometa i veza RH	osiguranja tijekom intervencija OS	komunikacijskih sustava i objekata -donošenje odluka o zabrani cestovnog, željezničkog, zračnog te riječnog i morskog prometa -uspostavljanje alternativnih prometnih pravaca -osiguravanje prednosti korištenja elektroničkih komunikacijskih usluga korisnicima s prednošću uporabe -organiziranje uvjeta za sigurno prometovanje -nadziranje i čuvanje ugroženog područja -osiguravanje područja intervencija	-korištenje elektroničkih komunikacijskih usluga u skladu s odredbama Zakona o elektroničkim komunikacijama
	-HCPI-IS -Hrvatske vode -HVZ -JLP(R)S -MFIN -MINGOR -MIZ -MMPI -MORH / OSRH -MP -MRRFEU -MUP RCZ -MUP -operateri kritične infrastrukture -stožeri CZ	-zaštita sustava, mreža i objekata kritične infrastrukture	-vatrogasno osiguranje i tehnička zaštita proizvodnih objekata, sustava i distribucijske mreže -neometano djelovanje ključnih procesa i operacija -osiguranje zamjenskog specijalističkog osoblja i opreme -preseljenje infrastrukture	-HVZ: angažiranje vatrogasnih postrojbi u skladu s odredbama Zakona o vatrogastvu, Programa aktivnosti u provedbi posebnih mjera zaštite od požara od interesa za RH i Državnog plana angažiranja vatrogasnih snaga i snaga koje sudjeluju u gašenju požara -angažiranje OSRH u skladu s odredbama Zakona o obrani
	-DIRH -HCPI-IS -HRZ	-provođenje mjera za sprječavanje nastanka štete	-evakuacija pokretnih kulturnih dobara -raščišćavanje i zbrinjavanje kulturnih dobara	-prema odluci ministra kulture i medija

Razrada mjera i aktivnosti civilne zaštite iz Državnog plana djelovanja civilne zaštite za Općinu Lastovo

Nositelj	Sudionici	Mjere i aktivnosti civilne zaštite	Operativni kapaciteti ili doprinos	Napomena
	-JLP(R)S -MKM -MUP RCZ -stožeri CZ	na kulturnim dobrima	- provođenje hitnih mjera zaštite kulturnih dobara (sprječavanje nastanka štete, utvrđivanje nastale štete, ublažavanje i uklanjanje štete)	-suradnja s drugim ustanovama za zaštitu i očuvanje kulturnih dobara, specijaliziranim pravnim i fizičkim osobama te SCZ
	-DIRH -JLP(R)S -stožeri CZ -MP -MUP	-zbrinjavanje životinja	-koordiniranje zbrinjavanja životinja s požarom pogođenih područja, kao i zbrinjavanje uginulih životinja u svrhu sprječavanja nastanka i širenja bolesti životinja	-u suradnji s HAPIH (podjela hrane za životinje)
	-DIRH -HCK -JLP(R)S -MIZ -MUP -pravne osobe od interesa za SCZ -stožeri CZ	-organizacija humane asanacije i identifikacije poginulih	-provođenje identifikacije poginulih -sanitarni nadzor nad ukapanjem mrtvih -osiguranje prostora za prikupljanje poginulih -organizacija i provođenje psihosocijalne podrške za osobe koje idu na identifikaciju poginulih	
	-MFIN -stožeri CZ	-organizacija prihvata financijske pomoći	-organizacija uspostavljanja funkcija sustava, mreža i objekata kritične infrastrukture u isporuci roba i usluga iz svojeg djelokruga	-na zahtjev VRH
	-HVZ -JLP(R)S -MUP RCZ -MINTS (HTZ) -MRRFEU -MVEP -stožeri CZ -VRH	-informiranje javnosti	-obavijesti sredstvima javnog priopćavanja: HRT, HINA i mediji na pogođenom području -službena objava podataka o žrtvama -VRH daje službene izjave i obavijesti za stanovništvo u vezi požara s katastrofalnim posljedicama ili za to ovlašćuje MUP -za detaljnije obavješćivanje stanovništva na ugroženom području zadužena su tijela JLP(R)S, uz pomoć MUP RCZ	-priopćenja za javnost se pripremaju uz stručnu pomoć tijela državne uprave nadležnog za rizik

Razrada mjera i aktivnosti civilne zaštite iz Državnog plana djelovanja civilne zaštite za Općinu Lastovo

Nositelj	Sudionici	Mjere i aktivnosti civilne zaštite	Operativni kapaciteti ili doprinos	Napomena
			<p>-koordinacija, objedinjavanje i davanje informacija o smještajnim kapacitetima i procjenama popunjenosti ugostiteljskih smještajnih objekata, informiranje turista o potencijalnim opasnostima, o mjerama koje se poduzimaju da ih se spriječi i o preporučenim mjerama i postupcima u slučaju velike nesreće, katastrofe i posebnih okolnosti</p> <p>-izvješćivanje inozemne javnosti o posljedicama i mogućnostima pružanja pomoći</p> <p>-izvješćivanje o primopredaji donacija i ostalih oblika pomoći iz inozemstva</p>	
VRH	<p>-Stožer CZ RH</p> <p>-sudionici u SCZ</p>	<p>-rukovođenje u slučaju proglašenja katastrofe</p>	<p>-rukovodi djelovanjem sudionika u SCZ u katastrofama uz potporu Stožera CZ RH</p> <p>-kada se proglasi katastrofa, rukovođenje radom Stožera CZ RH preuzima predsjednik VRH ili, po ovlaštenju predsjednika VRH, član VRH ili načelnik Stožera CZ RH</p>	<p>-VRH na prijedlog čelnika tijela nadležnog za poslove civilne zaštite odlukama proglašava katastrofu kao i prestanak provođenja mjera i aktivnosti u SCZ u otklanjanju posljedica katastrofa</p>

2.3. EKSTREMNE TEMPERATURE

2.3.1. Mjere i aktivnosti civilne zaštite za ekstremne temperature

RANO UPOZORAVANJE

Tablica 8. Pregled nositelja i korisnika aktivnosti ranog upozoravanja u slučaju ekstremne temperature

Nositelj	Izvor upozoravanja	Mjere i aktivnosti civilne zaštite	Korisnici upozoravanja	Napomena
MIZ	- DHMZ	<p>-meteorološka motrenja (mjerena i opažanja), prijenos podataka i njihova daljnja obrada</p> <p>-upozorenja prognostičara se temelje na stručnom tumačenju i dodatnoj obradi rezultata objektivnih izračuna razvoja stanja atmosfere koji se provode u DHMZ kroz operativnu primjenu sustava ALADIN/HR te u većim meteorološkim centrima: ECMWF, DWD, METEO France, UK MET Office i Svjetska meteorološka organizacija – WMO, te klimatskim podlogama</p> <p>-pojava ekstremno visokih temperatura za posljedicu često ima i povećanu opasnost od izbijanja šumskih požara - DHMZ sudjeluje u Programu aktivnosti u provedbi posebnih mjera zaštite od požara od interesa za RH kroz pripremu meteoroloških podloga i informacija koristeći indeks opasnosti od požara, a kada požar nastupi, na njegovo širenje presudno utječu smjer i brzina vjetra (vatrogastvu se olakšava odabir stupnja pripravnosti)</p> <p>-dostavljanje podataka o posljedicama ekstremne temperature</p>	<p>-DIRH</p> <p>-HAK</p> <p>-HŠ</p> <p>-HVZ</p> <p>-HZJZ</p> <p>-JLP(R)S</p> <p>-mediji i društvene mreže</p> <p>-MINTS (HTZ)</p> <p>-MMPI</p> <p>-MUP RCZ</p> <p>-pravne osobe od interesa za SCZ</p> <p>-VRH</p> <p>-žurne službe</p>	<p>-upozoravanje je moguće provesti pravovremeno, iako su sama pojava i intenzitet opasnih vremenskih pojava jako osjetljivi na male promjene meteoroloških parametara u atmosferi</p> <p>-u slučaju upozoravanja na ekstremne vremenske temperature, koristi se Protokol o postupanju i preporuke za zaštitu od vrućine kojim se regulira pravovremeno dostavljanje informacija prema javnosti</p> <p>-HVZ</p>

PRIPRAVNOST

Tablica 9. Pregled nositelja, sudionika i postupaka pripravnosti u slučaju ekstremne temperature

Nositelj	Sudionici	Mjere i aktivnosti civilne zaštite	Aktiviranje pripravnosti	Napomena
MUP	-DHMZ	-meteorološka i hidrološka motrenja (mjerjenja i opažanja) diljem RH -provodi prijenos podataka i njihovu daljnju obradu -davanje prognoze neposrednog razvoja vremena vrlo kratkoročnih (do 12 sati; novopridošle do 3 sata), kratkoročnih (do tri dana unaprijed), srednjoročnih (do deset dana unaprijed) i dugoročnih prognoza (dulje od deset dana, mjesečne i sezonske) -izdavanje upozorenja na opasne vremenske pojave -praćenje klime i klimatskih promjena ekstremnih temperatura	-ODMAH – pravovremeno, po prvim podacima, kada pokreću proces kontinuiranog dostavljanja podataka i prognoza	-suradnja i s JLP(R)S
	DIRH	-veterinarska inspekcija provodi pripreme za koordiniranje zbrinjavanja životinja s područja pogođenih nepogodama, kao i zbrinjavanje uginulih životinja u svrhu sprječavanja nastanka i širenja bolesti životinja		- suradnja i s JLP(R)S i HAPIH (podjela hrane za životinje)
	-JLP(R)S	-aktiviranje stožera CZ -informiranje javnosti	-ODMAH	
	-KS MIZ	-aktiviranje za potrebe djelovanja SCZ, a ima za svrhu obavljanje poslova iz svog djelokruga u skladu s odredbama posebnih propisa.	-ODMAH	-u skladu s vlastitim planovima djelovanja
	- MUP RCZ	- selektivno i postupno uvođenje pripravnosti OS te koordiniranje pripreme drugih sudionika OS SCZ - nadziranje i provođenje uspostave, uvezanosti i	- ODMAH	-sukcesivno uključuje kapacitete i poduzimaju planirane mjere i druge aktivnosti (Hrvatske vode, HEP, VRH, pravne osobe od interesa za CZ,

Razrada mjera i aktivnosti civilne zaštite iz Državnog plana djelovanja civilne zaštite za Općinu Lastovo

	<p>ispravnosti sustava za uzbunjivanje HEP i Hrvatskih voda</p> <ul style="list-style-type: none"> - u slučaju žurnosti, donošenje odluke o uzbunjivanju stanovništva - nalaganje pravovremenog informiranja OS -aktiviranje Stožera CZ RH 		<p>postrojbe CZ i HVZ (vatrogasne postrojbe), HGSS, HCK, MORH / OSRH, Stožer CZ RH)</p> <ul style="list-style-type: none"> -angažiranje OSRH u skladu s odredbama Zakona o obrani -Stožer CZ RH koji se aktivira odlukom čelnika tijela nadležnog za poslove civilne zaštite (ili zamjenika): <ul style="list-style-type: none"> o priprema provedbu mjera i aktivnosti CZ kojima rukovodi čelnik tijela nadležnog za poslove civilne zaštite (ili zamjenik): o angažira sve neophodne resurse za zadovoljavanje operativnih potreba CZ o - prati razvoj događaja, usklađuje rad nižih razina i priprema podizanje sustava pripravnosti potrebnih OS na državnoj razini
- VRH	<p>-poduzimanje strateških mjera i aktivnosti za pravovremenu i učinkovitu pripremu za zaštitu stanovništva, materijalnih, kulturnih i prirodnih dobara te okoliša od posljedica katastrofalnih razmjera</p> <p>-zapovijedanje mobilizacije svih raspoloživih kapaciteta u RH neophodnih za postupanje</p>	<p>-u odnosu na razvoj situacije i prognoze o mogućim razmjerima posljedica ekstremne temperature</p>	<p>-odluke donosi u skladu s potrebama</p> <p>-sve aktivnosti poduzima na temelju prijedloga čelnika tijela nadležnog za poslove civilne zaštite</p> <p>-VRH je nadležna za proglašavanje katastrofe</p>

		-donošenje odluke o evakuaciji stanovništva	ugroženog		
		-donošenje traženju pomoći	odluke o međunarodne		

REAGIRANJE

Tablica 10. Pregled nositelja, sudionika i postupaka reagiranja u slučaju ekstremne temperature

Nositelj	Sudionici	Mjere i aktivnosti civilne zaštite	Operativni kapaciteti ili doprinos	Napomena
Stožer CZ RH	<ul style="list-style-type: none"> -Hrvatski zavod za socijalni rad -HCK -HCPI-IS -HMS -JLP(R)S -MIZ -MORH / OSRH -MROSP -MUP RCZ -MUP RP -pravne osobe od interesa za SCZ -RRZ -stožeri CZ 	-evakuacija i zbrinjavanje	<p>-informiranje stanovništva o evakuaciji i mjestima okupljanja, osiguranje vozila za evakuaciju, osiguranje hrane i vode za piće, utvrđivanje lokacija, prihvata i zbrinjavanje stanovništva, organizacija života u prihvatnom centru</p> <p>-koordinacija evakuacije, logistička potpora evakuacije, utvrđivanje mjesta prihvata stanovništva</p> <p>-osiguravanje transportnih resursa za evakuaciju, osiguravanje objekata i uvjeta za smještaj evakuiranog stanovništva tijekom trajanja zbrinjavanja, zdravstvena potpora, školovanje, opskrba</p> <p>-rukovođenje, koordiniranje i usmjeravanje djelovanja OS SCZ, putem koordinatora na lokaciji, u suradnji s nadležnim tijelom državne uprave i odgovornim tijelima JLP(R)S; sudjelovanje OS; logistička potpora evakuacije i zbrinjavanja</p> <p>-osiguranje javnog reda i mira na mjestima okupljanja i prihvata stanovništva, osiguranje putova evakuacije i konvoja, osiguranje javnog reda i mira u centrima za prihvata i zbrinjavanje</p>	<p>-OSRH pruža pomoć u provođenju evakuacije</p> <p>-angažiranje OSRH u skladu s odredbama Zakona o obrani</p> <p>-HCK, kao pomoć HMS i HZHM:</p> <ul style="list-style-type: none"> ○ organiziranje pružanja prve (medicinske) pomoći i medicinsko zbrinjavanje ○ pružanje prve pomoći kao nadopuna medicinskim ekipama ○ organizacija dodatnih akcija dobrovoljnog davanja krvi <p>-HCK kao pomoć stožerima CZ:</p> <ul style="list-style-type: none"> ○ osiguravanje prehrane i vode za piće (distribucija pitke vode, sudjelovanje u pripremi i podjeli toplih

Razrada mjera i aktivnosti civilne zaštite iz Državnog plana djelovanja civilne zaštite za Općinu Lastovo

			<p>-priprema lokacije za privremeno zbrinjavanje, osiguranje rezervne odjeće, obuće, pokrivača, torbica prve pomoći, pitke vode i higijenskih potrepština</p> <p>-zbrinjavanje ugroženih uz osiguravanje dežurstva, (hrana, piće, spavanje, grijanje)</p> <p>-psihosocijalna podrška</p> <p>-prva pomoć</p> <p>-evidentiranje, traženje i spajanje članova obitelji, održavanje komunikacije i povezanosti obitelji</p> <p>-medicinska skrb pogođenom stanovništvu u centru za prihvata i zbrinjavanje i OS</p> <p>-vođenje evidencije i davanje informacija o evakuiranim i zbrinutim osobama</p>	<p>i/ili suhih obroka)</p> <ul style="list-style-type: none"> ○ organiziranje prihvata i distribucije humanitarne pomoći (prikupljanje i distribucija humanitarne pomoći HCK i drugih subjekata, prihvata i distribucija humanitarne pomoći iz inozemstva)
	-MFIN -stožeri CZ	- organizacija prihvata financijske pomoći	-sudjeluje u organizaciji uspostavljanja funkcija sustava, mreža i objekata kritične infrastrukture u isporuci roba i usluga iz svojeg djelokruga	-na zahtjev VRH
	-Hrvatske vode -JLP(R)S -MINTS (HTZ) -MRRFEU -MUP RCZ -MVEP - stožeri CZ -VRH	- informiranje javnosti	<p>-obavijesti sredstvima javnog priopćavanja: HRT, HINA i mediji na pogođenom području</p> <p>-službena objava podataka o žrtvama</p> <p>-VRH daje službene izjave i obavijesti za stanovništvo ukoliko je proglašena katastrofa ili za to ovlašćuje MUP</p> <p>-za detaljnije obavješćivanje stanovništva na ugroženom području zadužena su tijela JLP(R)S, uz pomoć i posredovanje MUP RCZ</p> <p>-koordinacija, objedinjavanje i davanje informacija o smještajnim kapacitetima i procjenama popunjenosti ugostiteljskih smještajnih objekata, informiranje turista o potencijalnim opasnostima, o</p>	-priopćenja za javnost se pripremaju uz stručnu pomoć tijela državne uprave nadležnog za rizik

Razrada mjera i aktivnosti civilne zaštite iz Državnog plana djelovanja civilne zaštite za Općinu Lastovo

			<p>mjerama koje se poduzimaju da ih se spriječi i o preporučenim mjerama i postupcima u slučaju velike nesreće, katastrofe i posebnih okolnosti</p> <p>- izvješćivanje inozemne javnosti o posljedicama i mogućnostima pružanja pomoći</p> <p>-izvješćivanje o primopredaji donacija i ostalih oblika pomoći iz inozemstva</p>	
	-DIRH -stožeri CZ	- koordiniranje zbrinjavanja životinja	-koordinira zbrinjavanje životinja s područja pogođenih nepogodama, kao i zbrinjavanje uginulih životinja u svrhu sprječavanja nastanka i širenja bolesti životinja	-suradnja s MP, HAPIH (podjela hrane za životinje), MUP, JLP(R)S i drugim tijelima državne uprave i specifičnim pravnim osobama
	-DIRH -HCK -JLP(R)S -MIZ -MUP -pravne osobe od interesa za SCZ -stožeri CZ	- organizacija humane asanacije i identifikacije poginulih	-provođenje identifikacije poginulih -sanitarni nadzor nad ukapanjem mrtvih -osiguranje prostora za prikupljanje poginulih -organizacija i provođenje psihosocijalne podrške za osobe koje idu na identifikaciju poginulih	
VRH	-Stožer CZ RH -sudionici u SCZ	- rukovođenje u slučaju proglašenja katastrofe	-rukovodi djelovanjem sudionika u SCZ u katastrofama uz potporu Stožera CZ RH -kada se proglašava katastrofa, rukovođenje radom Stožera CZ RH preuzima predsjednik VRH ili, po ovlaštenju predsjednika VRH, član VRH ili načelnik Stožera CZ RH	-VRH na prijedlog čelnika tijela nadležnog za poslove civilne zaštite odlukama proglašava katastrofu kao i prestanak provođenja mjera i aktivnosti u SCZ u otklanjanju posljedica katastrofa

2.4. EPIDEMIJE I PANDEMIJE

2.4.1. Mjere i aktivnosti civilne zaštite za epidemije i pandemije

RANO UPOZORAVANJE

Tablica 11. Pregled nositelja i korisnika aktivnosti ranog upozoravanja u slučaju epidemije i pandemije

Nositelj	Izvor upozoravanja	Mjere i aktivnosti civilne zaštite	Korisnici upozoravanja	Napomena
MIZ	-MIZ -očevici -SZO	- ministar zdravstva na prijedlog HZJZ posebnom odlukom proglašava opasnost od epidemije zarazne bolesti te određuje zaraženo odnosno ugroženo područje - dostavljanje podataka o posljedicama epidemije i pandemije	-DIRH -HZJZ -KS MIZ -mediji i društvene mreže -MINTS (HTZ) -MUP RCZ -MORH/OSRH -stanovništvo -VRH -zdravstvene ustanove -županijski zavodi za javno zdravstvo -žurne službe	-epidemiološka pripravnost HZJZ 24/7 - Služba za epidemiologiju zaraznih bolesti: kontaktna točka za Međunarodne zdravstvene propise - IHR pri SZO i kontaktna točka za Sustav ranog uzbunjivanja i odgovora- EWRS EK

PRIPRAVNOST

Tablica 12. Pregled nositelja, sudionika i postupaka pripravnosti u slučaju epidemije i pandemije

Nositelj	Sudionici	Mjere i aktivnosti civilne zaštite	Aktiviranje pripravnosti	Napomena
MUP	-HZHM	-organizacija i koordinacija timova HMS te zbrinjavanje oboljelih osoba.	-ODMAH nakon prvih dojava.	-Medicinska prijavno-dojavna jedinica zaprima pozive 24/7
	-HZJZ	-epidemiološka pripravnost 24/7	-ODMAH i 24/7	-Služba za epidemiologiju zaraznih bolesti: IHR kontaktna točka pri SZO i kontaktna točka EWRS (EK)
	-JLP(R)S	-aktiviraju stožere CZ -informiranje javnosti	-ODMAH	
	-DIRH (sanitarna inspekcija)	-provođenje kontrole nad sigurnosnim mjerama za zaštitu pučanstva od zaraznih bolesti u skladu s	-sve dok je proglašena epidemija	-suradnja i s MIZ, HZJZ, zavodima za javno zdravstvo županija, JLP(R)S

Razrada mjera i aktivnosti civilne zaštite iz Državnog plana djelovanja civilne zaštite za Općinu Lastovo

-KS MIZ	odredbama <u>Zakona o zaštiti pučanstva od zaraznih bolesti</u>		
-MUP RCZ	<p>-procjenjuje najgoru moguću incidentnu/kriznu situaciju koja prijeti zajednici</p> <p>-utvrđivanje preventivnih mjera u skladu s vjerojatnim opasnostima s ciljem smanjivanja njihovih posljedica</p> <p>-aktiviranje planova pripravnosti za incidentne/krizne situacije</p> <p>-organiziranje početnog reagiranja hitnih službi ako dođe do veće incidentne/krizne situacije,</p> <p>-aktiviranje Stožera CZ RH koji preuzima koordinaciju od KS MIZ</p>	-ODMAH	<p>- Stožer CZ RH koji se aktivira odlukom čelnika tijela nadležnog za poslove civilne zaštite (ili zamjenika):</p> <ul style="list-style-type: none"> ○ priprema provedbu mjera i aktivnosti CZ kojima rukovodi čelnik tijela nadležnog za poslove civilne zaštite (ili zamjenik) na razini RH ○ angažira sve neophodne resurse za zadovoljavanje operativnih potreba CZ ○ prati razvoj događaja, usklađuje rad nižih razina i priprema podizanje sustava pripravnosti potrebnih OS na državnoj razini
- VRH	<p>-poduzimanje strateških mjera i aktivnosti za pravovremenu i učinkovitu pripremu za zaštitu stanovništva od posljedica katastrofalnih razmjera</p> <p>-zapovijedanje mobilizacije svih raspoloživih kapaciteta u RH neophodnih za postupanje</p> <p>-donošenje odluke o traženju međunarodne pomoći</p>	-u odnosu na razvoj situacije i prognoze o mogućim razmjerima epidemije	<p>-odluke donosi u skladu s potrebama.</p> <p>-sve aktivnosti poduzima na temelju prijedloga čelnika tijela nadležnog za poslove civilne zaštite.</p> <p>-VRH je nadležna za proglašavanje katastrofe</p>

REAGIRANJE

Tablica 13. Pregled nositelja, sudionika i postupaka reagiranja u slučaju epidemije i pandemije

Nositelj	Sudionici	Mjere i aktivnosti civilne zaštite	Operativni kapaciteti ili doprinos	Napomena
Stožer CZ RH	-HCK -KS MIZ -MUP -stožeri CZ	-stručna potpora u provođenju mjera CZ - koordiniranje proveditelja zdravstvene zaštite	-provođenje aktivnosti kojima se postiže brz povratak u normalno stanje zajednice i osoba koje sudjeluju u reagiranju -organizacija pružanja psihosocijalne podrške -pružanje pomoći starijim osobama i osobama u samoizolaciji (donošenje obroka, lijekova, potrepština itd.) -u slučajevima procjene mogućnosti nastupa nesreće KS MIZ posreduje u definiranju tehnika za ublažavanje štetnih događaja	
	-HZHM -HZJZ -MUP RCZ -stožeri CZ	-pružanje medicinske pomoći -medicinsko zbrinjavanje	-zbrinjavanje oboljelih -prevoženje oboljelih do zdravstvenih ustanova -angažiranje dodatnih medicinskih timova	-HZJZ: Epidemiološka pripravnost 24/7 -Služba za epidemiologiju zaraznih bolesti: IHR kontaktna točka pri SZO i kontaktna točka EWRS (EK)
	-DIRH -MUP RP -stožeri CZ -zavodi za javno zdravstvo	-nadzor i kontrola	- sanitarni inspektori: <ul style="list-style-type: none"> o nadzor nad provedbom svih primijenjivih propisanih mjera za zaštitu pučanstva od zaraznih bolesti o donošenje mjera vezano za provedbu općih, posebnih i sigurnosnih mjera 	Kontrolu mikrobiološke čistoće površina u objektima pod sanitarnim nadzorom provode zavodi za javno zdravstvo, odnosno ovlaštene ustanove
	-DIRH -MUP RP -stožeri CZ	-kontrola na granici	-granični sanitarni inspektori	
	-MFIN -stožeri CZ	- organizacija prihvata financijske pomoći	-sudjeluje u organizaciji uspostavljanja funkcija sustava, mreža i objekata kritične infrastrukture u isporuci roba i usluga iz svojeg djelokruga	-na zahtjev VRH

Razrada mjera i aktivnosti civilne zaštite iz Državnog plana djelovanja civilne zaštite za Općinu Lastovo

	<p>-JLP(R)S -MINTS (HTZ) - -MRRFEU -MUP -MVEP -stožeri CZ -VRH</p>	<p>- informiranje javnosti</p>	<p>-obavijesti sredstvima javnog priopćavanja: HRT, HINA i mediji na pogodnom području -službena objava podataka o žrtvama -VRH daje službene izjave i obavijesti za stanovništvo ukoliko je proglašena katastrofa ili za to ovlašćuje MUP -za detaljnije obavješćivanje stanovništva na ugroženom području zadužena su tijela JLP(R)S, uz pomoć i posredovanje MUP RCZ-koordinacija, objedinjavanje i davanje informacija o smještajnim kapacitetima i procjenama popunjenosti ugostiteljskih smještajnih objekata, informiranje turista o potencijalnim opasnostima, o mjerama koje se poduzimaju da ih se spriječi i o preporučenim mjerama i postupcima u slučaju velike nesreće, katastrofe i posebnih okolnosti - izvješćivanje inozemne javnosti o posljedicama i mogućnostima pružanja pomoći - izvješćivanje o primopredaji donacija i ostalih oblika pomoći iz inozemstva</p>	<p>-priopćenja za javnost se pripremaju uz stručnu pomoć tijela državne uprave nadležnog za rizik</p>
	<p>-DIRH -HCK -JLP(R)S -MIZ -MUP -pravne osobe od interesa za SCZ -stožeri CZ</p>	<p>- organizacija humane asanacije i identifikacije poginulih</p>	<p>-provođenje identifikacije poginulih -sanitarni nadzor nad ukapanjem mrtvih -osiguranje prostora za prikupljanje poginulih -organizacija i provođenje psihosocijalne podrške za osobe koje idu na identifikaciju poginulih</p>	
<p>VRH</p>	<p>-Stožer CZ RH -sudionici u SCZ</p>	<p>-rukovođenje u slučaju proglašenja katastrofe</p>	<p>-rukovodi djelovanjem sudionika u SCZ u katastrofama uz potporu Stožera CZ RH -kada se proglasi katastrofa, rukovođenje radom Stožera CZ RH preuzima predsjednik VRH ili, po ovlaštenju predsjednika VRH, član VRH ili načelnik Stožera CZ RH</p>	<p>-VRH na prijedlog čelnika tijela nadležnog za poslove civilne zaštite odlukama proglašava katastrofu kao i prestanak provođenja mjera i aktivnosti u</p>

				SCZ u otklanjanju posljedica katastrofa
--	--	--	--	---

2.5. POPLAVE

2.5.1. Mjere i aktivnosti civilne zaštite za poplave

RANO UPOZORAVANJE

Tablica 14. Pregled nositelja i korisnika aktivnosti ranog upozoravanja u slučaju poplava

Nositelj	Izvor	Mjere i aktivnosti civilne zaštite	Korisnici	Napomena
Hrvatske vode	-Hrvatske vode -DHMZ -HEP - očevici	-mjerenje protoka na vodotocima te stanja podzemnih voda, izdavanje hidroloških ekspertiza i prognoza -sustavno prognoziranje vodostaja i	-HVZ -inspekcije DIRH -Lučke kapetanije -mediji i društvene mreže -MUP RCZ - MORH/OSRH	-upozoravanje na poplave je moguće provesti pravovremeno za većinu vodotokova -DHMZ izrađuje hidrološke prognoze kojima se upozorava na mogućnost riječnih poplava, kao i bujičnih poplava, jer ima pristup

		<p>protoka koje provode DHMZ i Hrvatske vode</p> <p>- upozoravanje o oborinama: bujične poplave, prijetnja od poplave uslijed rušenja ili proboja zaštitnih vodnih građevina koje provode DHMZ i Hrvatske vode</p> <p>-dostavljanje podataka o posljedicama poplave</p> <p>-zabrana plovidbe putem priopćenja brodovima</p>	<p>-Operativno-komunikacijski centar MUP</p> <p>-pravne osobe od interesa za SCZ</p> <p>-stanovništvo ugroženih područja RH i susjedne države u smjeru kretanja vodnog vala</p> <p>- Hrvatske vode, DHMZ, HEP, očevici, tijela državne uprave, jedinice lokalne i područne (regionalne) samouprave prema Državnom planu obrane od poplava</p> <p>-VRH</p> <p>-žurne službe</p>	<p>prognostičkom sustavu za prognozu bujičnih poplava FFGS (Flash Flood Guidance System) i europskom hidrološkom prognostičkom sustavu EFAS (European Flood Awareness System)</p> <p>-koriste se podaci mjerne hidrološke mreže DHMZ i Hrvatskih voda, te podaci koji se dobivaju međunarodnom razmjenom i na druge načine</p> <p>-DHMZ također sudjeluje u mjerenju protoka „in situ“ radi dobivanja kritičnih podataka u realnom vremenu u tijeku izvanrednog događaja</p> <p>-mjere i snage utvrđene su planovima obrane od poplava, planovima djelovanja CZ JLP(R)S, kao i obveze iz Zakona o sustavu civilne zaštite i <u>Zakona o vodama</u></p> <p>-HVZ je nadležan za rano upozoravanje vatrogasnih postrojbi</p>
--	--	---	--	---

PRIPRAVNOST

Tablica 15. Pregled nositelja, sudionika i postupaka pripravnosti u slučaju poplava

Nositelj	Sudionici	Mjere i aktivnosti civilne zaštite	Aktiviranje pripravnosti	Napomena
MUP	-DHMZ	<p>-provodi meteorološka i hidrološka motrenja (mjerenja i opažanja) diljem RH i obrađuje podatke mjerodavnih službi država uzvodno, od utjecaja na nacionalne prognoze</p> <p>-prijenos podataka i njihovu daljnju obradu</p> <p>-davanje vrlo kratkoročnih (do 12 sati; novo pridošle do 3 sata),</p>	<p>-ODMAH pokreće proces pojačanog dostavljanja podataka i prognoza, osobito za ugroženu lokaciju</p>	

Razrada mjera i aktivnosti civilne zaštite iz Državnog plana djelovanja civilne zaštite za Općinu Lastovo

		<p>kratkoročnih (do tri dana unaprijed), srednjoročnih (do deset dana unaprijed) i dugoročnih prognoza (dulje od deset dana, mjesečne i sezonske)</p> <p>-izdavanje upozorenja na opasne vremenske i hidrološke pojave</p>		
	- DIRH	<p>-veterinarska inspekcija priprema postupke za zbrinjavanje životinja s poplavljenih područja, kao i zbrinjavanje uginulih životinja u svrhu sprječavanja nastanka i širenja bolesti životinja</p> <p>-sanitarni inspektori pripremaju postupke za provedbu mjera protuepidemijske dezinfekcije, dezinfekcije i deratizacije u cilju brzog i učinkovitog zaustavljanja širenja zaraznih bolesti kao sigurnosne i obvezene mjere na ugroženim područjima</p> <p>-vodopravna inspekcija priprema inspeksijski nadzor provođenja planova obrane od poplava i stanja vodnih građevina</p>	-u skladu s epidemiološkom indikacijom	-suradnja s MP, HAPIH (podjela hrane za životinje), MUP, JLP(R)S, dr. tijela državne uprave, pravne osobe od interesa za SCZ, HZJZ, zavodi za javno zdravstvo županija
	- HEP	<p>-obilježavanje i održavanje zone mogućih plavljenja</p> <p>-uspostavljanje i održavanje sustava uzbunjivanja u perimetru stvarnih rizika za stanovništvo te uspostavljanje upravljanja i nadzora nad sirenama svog sustava za uzbunjivanje iz svog operativnog središta i iz MUP RCZ</p> <p>-upravljanje i koordiniranje pogonima višenamjenskih akumulacija i</p>	-ODMAH	<p>-uz Hrvatske vode drugi su nacionalni kapacitet po spremnosti u slučajevima proloma brana, provode sve propisane radnje u funkciji preveniranja poplava</p> <p>Sukcesivno uključuju vlastite kapacitete</p> <p>-suradnja s DHMZ, MUP, JLP(R)S, dr. tijela državne uprave, pravne osobe od interesa za SCZ, OS SCZ</p>

Razrada mjera i aktivnosti civilne zaštite iz Državnog plana djelovanja civilne zaštite za Općinu Lastovo

		<p>distribucijskih vodnih građevina</p> <ul style="list-style-type: none"> -procjenjivanje štete na infrastrukturnim objektima od poplava -uključivanje mjerodavnih tijela u procjenjivanje i izradu prognoza posljedica naknadnog razvoja šteta na infrastrukturi koje mogu izazvati poplave nakon oglašavanja prestanka opasnosti 		
	- Hrvatske vode	<ul style="list-style-type: none"> -nositelj su i organizator provođenja preventivnih mjera, pripremnih i operativnih radnji i mjera obrane od poplava u skladu s planovima obrane od poplava -kontinuirano dostavljaju situacijska izvješća MUP RCZ i lokalnim zajednicama te angažiraju pravne osobe od interesa za SCZ -procjenjuju štete na infrastrukturnim objektima od poplava -uključuju mjerodavna tijela u procjenjivanje -provode rekonstrukcije i ojačanja infrastrukture -izrađuju prognoze mogućih posljedica šteta na infrastrukturi koje mogu izazvati poplave 	- ODMAH	<ul style="list-style-type: none"> -posjeduju vlastite resurse za nadzor vodostaja -provode planove obrane od poplava -operativno najvažnija snaga za planiranje, organiziranje i provođenje velike većine radnji pripravnosti sustava reagiranja u poplavama - sukcesivno uključuju kapacitete
	-HCPI-IS	<p>predlaganje rekonstrukcije i ojačanja infrastrukture (HCPI-IS)</p>	-ODMAH na traženje MUP RCZ	<ul style="list-style-type: none"> -uključuju se kao dopuna kapacitetima Hrvatskih voda u procjeni štete na infrastrukturnim objektima u događajima većih razmjera ili u slučaju potrebe specifičnih inženjerskih znanja -sukcesivno uključuju kapacitete

Razrada mjera i aktivnosti civilne zaštite iz Državnog plana djelovanja civilne zaštite za Općinu Lastovo

	<p>-HRZ -HCPI-IS -MKM</p>	<p>-provođenje mjera za sprječavanje nastanka štete na kulturnim dobrima, utvrđivanje nastale štete, ublažavanje i njezino uklanjanje</p>	<p>-ODMAH na traženje MUP RCZ</p>	<p>- prema odluci ministra kulture i medija -suradnja s drugim ustanovama za zaštitu i očuvanje kulturnih dobara, specijaliziranim pravnim i fizičkim osobama te SCZ</p>
	<p>-JLP(R)S</p>	<p>-pravnim i fizičkim osobama izdaju naloge za pripravnost u obrani od poplava (radom i sredstvima, vozilima, građevnim materijalom i dr.), kada se obrana ne može osigurati sredstvima i zaposlenicima Hrvatskih voda i drugih pravnih osoba u čijem je djelokrugu obavljanje tih poslova -osiguravanje uvjeta za provođenje planova obrane od poplava na svom području -osiguravanje emitiranja priopćenja mjerodavnih službi od značaja za pripravnost u sustavu obrane od poplava -proglašavanje izvanrednog stanja na poplavom ugroženom području, na prijedlog rukovoditelja obrane od poplava -aktiviranje stožera CZ -informiranje javnosti</p>	<p>-pripravnost se uvodi proglašavanjem stanja redovne obrane od poplava</p>	<p>-provode i druge mjere, u skladu s odredbama važećih propisa i planovima djelovanja CZ</p>
	<p>-MUP RCZ</p>	<p>-podizanje sustava pripravnosti OS te koordinira pripremu drugih sudionika SCZ u slučaju poplava -donošenje odluke o uzbunjivanju stanovništva u slučajevima akcidentalnih poplava i proloma brana</p>	<p>-ODMAH</p>	<p>-koordinira operativno postupanje -sukcesivno uključuje kapacitete i poduzima planirane mjere i druge aktivnosti -suradnja s Hrvatskim vodama, HEP, HRZ, DHMZ, VRH, MORH / OSRH, JLP(R)S, pravne osobe</p>

	<p>-pravovremeno informiranje OS</p> <p>-informiranje VRH o događaju i predlaganje provođenja mjera</p> <p>-provođenje djelomične mobilizacije za potrebe djelovanja službi i postrojbi u obrani od poplava</p> <p>-nalaganje pripremnih mjera CZ</p> <p>-nalaganje selektivne mobilizacije i angažiranje OS i MTS</p> <p>-predlaganje uvođenja pripravnosti Stožera CZ na nacionalnoj razini i stožera ugroženih JLP(R)S</p> <p>-nalaganje Područnom uredu CZ sudjelovanje u provođenju priprema lokalnih zajednica za provedbu mjera i aktivnosti CZ</p> <p>-praćenje stanja i razvoja situacije putem Hrvatskih voda</p> <p>-zaprimanje informacija o mjerama obrane od poplava i stanju na vodnim građevinama od Hrvatskih voda i HEP</p> <p>-osiguravanje komunikacije s nadležnim tijelima susjednih država ili međunarodnim organizacijama putem njihovih komunikacijskih središta</p> <p>-aktiviranje Stožera CZ RH u slučajevima primitka zahtjeva glavnog rukovoditelja obrane od poplava, ukoliko prijete neposredna opasnost od rušenja ili proboja</p>		<p>od interesa za SCZ, OS SCZ</p> <p>-angažira OSRH u skladu s odredbama Zakona o obrani</p> <p>-Stožer CZ RH:</p> <ul style="list-style-type: none"> ○ priprema provedbu mjera i aktivnosti CZ kojima rukovodi čelnik tijela nadležan za poslove civilne zaštite (ili zamjenik): ○ angažira sve neophodne resurse za zadovoljavanje operativnih potreba CZ ○ - prati razvoj događaja, usklađuje rad nižih razina i priprema podizanje sustava pripravnosti potrebnih OS na državnoj razini
--	---	--	--

Razrada mjera i aktivnosti civilne zaštite iz Državnog plana djelovanja civilne zaštite za Općinu Lastovo

		<p>zaštitnih vodnih građevina ili ako je do proboja ili rušenja već došlo, ili župana s područja ugroženih poplavom, ako neposredno prijete proboj, rušenje ili prelijevanje zaštitnih vodnih građevina, odnosno ako je došlo do poplava takvih razmjera da je nužno angažiranje dodatnih OS SCZ izvan pogođenog područja</p>		
	<p>-pravne osobe s obvezama prema planovima obrane od poplava</p>	<p>-uvođenje pripravnosti po zahtjevu Hrvatskih voda -temeljem posebnih propisa pružaju logističku potporu: mehanizacija-inženjerijske postrojbe i dr., prehrana, smještaj, prijevoz</p>	<p>-u vremenu prema zahtjevu mjerodavnih sudionika sustava reagiranja u slučaju poplava</p>	<p>-suradnja s MUP, DHMZ, Hrvatskim vodama i HEP -uključuju se i pravne osobe koje imaju ugovore s HEP, po zahtjevu HEP</p>
	<p>- VRH</p>	<p>-poduzimanje strateških mjera i aktivnosti za pravovremenu i učinkovitu pripremu za zaštitu stanovništva, materijalnih, kulturnih i prirodnih dobara te okoliša od posljedica katastrofalnih razmjera -zapovijedanje mobilizacije svih raspoloživih kapaciteta u RH neophodnih za postupanje -donošenje odluke o evakuaciji ugroženog stanovništva -donošenje odluke o traženju međunarodne pomoći</p>	<p>-u odnosu na razvoj situacije i prognoze mogućim razmjerima poplave</p>	<p>-odluke donosi u skladu s potrebama -sve aktivnosti poduzima na temelju prijedloga čelnika tijela nadležnog za poslove civilne zaštite. VRH je nadležna za proglašavanje katastrofe</p>

REAGIRANJE

Tablica 16. Pregled nositelja, sudionika i postupaka reagiranja u slučaju poplava

Nositelj	Sudionici	Mjere i aktivnosti civilne zaštite	Operativni kapaciteti ili doprinos	Napomena
Stožer CZ RH	-Hrvatske vode -JLP(R)S -MUP -stožeri CZ	-organizacija provođenja obveza iz planova obrane od poplava	-aktiviranje OS SCZ i MTS prema planovima obrane od poplava te kapaciteta na lokalnoj, područnoj (regionalnoj) i državnoj razini	-na državnoj razini aktiviraju se sve OS iz sustava pripravnosti
	-Hrvatske vode -JLP(R)S -MUP -pravne osobe od interesa za SCZ -stožeri CZ	-obveza u ojačavanju zaštitne vodne infrastrukture, s pregledom drugih pravnih osoba te službi (onih koje nisu uključene planovima Hrvatskih voda) koje se uključuju u obranu od poplava (zadaje nositeljima na području nadležnosti)	-ustrojavanje snaga za provođenje zadaća po zahtjevu koordinatora na mjestu događaja	
	-HCK -HCPI-IS -HEP -HGSS -Hrvatske vode -HRZ -HVZ -JLP(R)S -MKM -MROSP -MUP -pravne osobe od interesa za SCZ -postrojbe CZ -RRZ MINGOR	-organizacija zaštite područja i naselja ugroženih poplavama i bujicama te zona ugroženih poplavnim valovima uslijed rušenja ili proboja zaštitnih vodnih građevina s mjerama spašavanja ugroženog stanovništva	-označavanje sigurnih zona u poplavnom području -uzbunjivanje stanovništva -evakuacija stanovništva, materijalnih i kulturnih dobara iznad ili izvan poplavnog područja (uz pomoć navedenih sudionika; evidentiranje evakuiranih osoba, sprječavanje razdvajanja obitelji) -pregledi oštećenja i uporabljivosti građevina (HCPI-IS) -osobna i uzajamna pomoć -prva pomoć	-HRZ, prema odluci ministra kulture i medija, provodi mjere za sprječavanje nastanka štete na kulturnim dobrima, utvrđivanje nastale štete, ublažavanje i njezino uklanjanje u suradnji s drugim ustanovama za zaštitu i očuvanje kulturnih dobara (MKM), specijaliziranim pravnim i fizičkim osobama te SCZ -HVZ upravlja vatrogasnim postrojbama

Razrada mjera i aktivnosti civilne zaštite iz Državnog plana djelovanja civilne zaštite za Općinu Lastovo

Nositelj	Sudionici	Mjere i aktivnosti civilne zaštite	Operativni kapaciteti ili doprinos	Napomena
	-stožeri CZ		<p>-osiguranje suhe odjeće i obuće, deka, vode</p> <p>-pružanje psihosocijalne podrške ugroženom stanovništvu</p> <p>-spašavanje na visinama i visokim građevinama</p> <p>-provođenje mjera za sprječavanje nastanka štete na kulturnim dobrima, utvrđivanje nastale štete, ublažavanje i njezino uklanjanje</p>	
	<p>-Hrvatski zavod za socijalni rad</p> <p>-HCK</p> <p>-HCPI-IS</p> <p>-HGSS</p> <p>-HMS</p> <p>-JLP(R)S</p> <p>-MHB</p> <p>-MIZ</p> <p>-MORH / OSRH</p> <p>-MROSP</p> <p>-MUP RCZ</p> <p>-MUP RP</p> <p>-pravne osobe od interesa za SCZ</p> <p>-RRZ</p>	-evakuacija i zbrinjavanje	<p>-informiranje stanovništva o evakuaciji i mjestima okupljanja, osiguranje vozila za evakuaciju, osiguranje hrane i vode za piće, utvrđivanje lokacija, prihvata i zbrinjavanje stanovništva, organizacija života u prihvatnom centru</p> <p>-koordinacija evakuacije, logistička potpora evakuacije, utvrđivanje mjesta prihvata stanovništva</p> <p>-osiguravanje transportnih resursa za evakuaciju, osiguravanje objekata i uvjeta za smještaj evakuiranog stanovništva tijekom trajanja zbrinjavanja, zdravstvena potpora, školovanje, opskrba</p> <p>-rukovođenje, koordiniranje i usmjeravanje djelovanja OS SCZ, putem koordinatora na lokaciji, u suradnji s nadležnim tijelima državne uprave i odgovornim tijelima JLP(R)S; sudjelovanje</p>	<p>-OSRH pruža pomoć u provođenju evakuacije</p> <p>-angažiranje OSRH u skladu s odredbama Zakona o obrani</p> <p>-HCK, kao pomoć HMS i HZHM:</p> <ul style="list-style-type: none"> ○ organiziranje pružanja prve (medicinske) pomoći i medicinsko zbrinjavanje ○ pružanje prve pomoći kao nadopuna medicinskim ekipama ○ organizacija dodatnih akcija dobrovoljnog davanja krvi <p>-HCK kao pomoć stožerima CZ:</p> <ul style="list-style-type: none"> ○ osiguravanje prehrane i vode za piće (distribucija pitke vode, sudjelovanje u pripremi i podjeli toplih

Razrada mjera i aktivnosti civilne zaštite iz Državnog plana djelovanja civilne zaštite za Općinu Lastovo

Nositelj	Sudionici	Mjere i aktivnosti civilne zaštite	Operativni kapaciteti ili doprinos	Napomena
			<p>OS; logistička potpora evakuacije i zbrinjavanja</p> <p>-osiguranje javnog reda i mira na mjestima okupljanja i prihvata stanovništva, osiguranje putova evakuacije i konvoja, osiguranje javnog reda i mira u centrima za prihvata i zbrinjavanje</p> <p>-izgradnja i uspostava privremenih građevina za smještaj stradalnika i evakuiranih osoba</p> <p>-priprema lokacije za privremeno zbrinjavanje osiguranje rezervne odjeće, obuće, pokrivača, torbica prve pomoći, pitke vode i higijenskih potrepština</p> <p>-zbrinjavanje ugroženih uz osiguravanje dežurstva, (hrana, piće, spavanje, grijanje)</p> <p>-psihosocijalna podrška</p> <p>-prva pomoć</p> <p>-evidentiranje, traženje i spajanje članova obitelji, održavanje komunikacije i povezanosti obitelji</p> <p>-medicinska skrb pogođenom stanovništvu u centru za prihvata i zbrinjavanje i OS</p> <p>-vođenje evidencije i davanje informacija o evakuiranim i zbrinutim osobama</p>	<p>i/ili suhih obroka)</p> <ul style="list-style-type: none"> ○ organiziranje prihvata i distribucije humanitarne pomoći (prikupljanje i distribucija humanitarne pomoći HCK i drugih subjekata, prihvata i distribucija humanitarne pomoći iz inozemstva)
	<p>-HCK -JLP(R)S -stožeri CZ</p>	<p>-osiguranje prehrane i pitke vode za ugroženo stanovništvo</p>	<p>-priprema i podjela toplih i suhih obroka</p> <p>-distribucija flaširane vode</p>	

Razrada mjera i aktivnosti civilne zaštite iz Državnog plana djelovanja civilne zaštite za Općinu Lastovo

Nositelj	Sudionici	Mjere i aktivnosti civilne zaštite	Operativni kapaciteti ili doprinos	Napomena
		-pomoć stanovništvu u osiguranju osnovnih životnih potreština	-prikupljanje i distribucija humanitarne pomoći	
		-osiguranje mjesta za odmor i okrepu OS	-uspostavljanje punkta za kratki odmor i okrepu -sudjelovanje u pripremi suhih / toplih obroka za OS	
	- Autocesta Zagreb/Macelj - BINA Istra - HCPI-IS - HAC - HC - Hrvatske vode - JLP(R)S - MMPI - MRRFEU - MORH / OSRH -MUP RP -stožeri CZ	- reguliranje prometa i osiguranja za vrijeme intervencija	-ocjena stanja i funkcionalnosti prometnih i komunikacijskih sustava i objekata -donošenje odluka o zabrani; cestovnog, željezničkog, zračnog te riječnog i morskog prometa poradi zaštite sigurnosti na pogođenom području -uspostava alternativnih prometnih pravaca -osiguravanje prednosti korištenja elektroničkih komunikacijskih usluga korisnicima s prednošću uporabe -nadzor i čuvanje ugroženog područja te osiguravanje područja intervencija	-angažiranje OSRH u skladu s odredbama Zakona o obrani -korištenje elektroničkih komunikacijskih usluga u skladu s odredbama <u>Zakona o elektroničkim komunikacijama</u>
	-HCK -HGSS -HVZ - LP(R)S -MMPI -MUP -MUP RCZ -stožeri CZ	-spašavanje iz vode	-aktivnosti interventnih specijalističkih timova CZ RH i vatrogastva za spašavanje iz vode te specijalističkih postrojbi CZ JLP(R)S za spašavanje iz vode -logistička potpora postrojbama CZ JLP(R)S	-HVZ upravlja vatrogasnim postrojbama

Razrada mjera i aktivnosti civilne zaštite iz Državnog plana djelovanja civilne zaštite za Općinu Lastovo

Nositelj	Sudionici	Mjere i aktivnosti civilne zaštite	Operativni kapaciteti ili doprinos	Napomena
	<ul style="list-style-type: none"> -Hrvatske vode -JLP(R)S -MUP -MUP RCZ -RRZ -stožeri CZ 	-raspoloživi MTS za zaštitu od poplava	<ul style="list-style-type: none"> -MTS u skladištima Hrvatskih voda i pravnih osoba licenciranih za radove obrane od poplava -MTS u skladištima MUP -MTS JLP(R)S -MTS u privatnom vlasništvu -MTS OS SCZ -MTS HCK -Strateške robne zalihe -međunarodna pomoć 	
	<ul style="list-style-type: none"> -HCPI-IS -Hrvatske vode -HRZ -JLP(R)S -MINGOR -MFIN -MIZ -MKM -MMPI -MORH / OSRH -MP -MRRFEU -MUP -MUP RCZ -operateri kritične infrastrukture -stožeri CZ 	-zaštita ugroženih sustava, mreža i objekata kritične infrastrukture	<ul style="list-style-type: none"> -tehnička zaštita proizvodnih objekata, sustava i distribucijske mreže -neometano djelovanje ključnih procesa i operacija -osiguranje zamjenskog specijalističkog osoblja i opreme -preseljenje kritične infrastrukture -provođenje hitnih mjera zaštite kulturnih dobara (sprječavanje nastanka štete, utvrđivanje nastale štete, ublažavanje i uklanjanje štete) 	-angažiranje OSRH u skladu s odredbama Zakona o obrani
	<ul style="list-style-type: none"> -DIRH -HRZ -JLP(R)S 	-sprječavanje nastanka štete na kulturnim dobrima	-evakuacija pokretnih kulturnih dobara	<ul style="list-style-type: none"> -prema odluci ministra kulture i medija -suradnja s drugim ustanovama za zaštitu i očuvanje kulturnih

Razrada mjera i aktivnosti civilne zaštite iz Državnog plana djelovanja civilne zaštite za Općinu Lastovo

Nositelj	Sudionici	Mjere i aktivnosti civilne zaštite	Operativni kapaciteti ili doprinos	Napomena
	-MKM -MUP RCZ -stožeri CZ		-raščišćavanje i zbrinjavanje kulturnih dobara -provođenje hitnih mjera zaštite kulturnih dobara (sprječavanje nastanka štete, utvrđivanje nastale štete, ublažavanje i uklanjanje štete)	dobara, specijaliziranim pravnim i fizičkim osobama te SCZ
	-MFIN - stožeri CZ	-organizacija primanja financijske pomoći	-sudjelovanje u organizaciji uspostavljanja funkcija sustava, mreža i objekata kritične infrastrukture u isporuci roba i usluga iz svojeg djelokruga	-na zahtjev VRH
	-JLP(R)S -MINTS (HTZ) -MRRFEU -MUP -MVEP -stožeri CZ -VRH	-informiranje javnosti	-za detaljnije obavješćivanje stanovništva na ugroženom području zadužena su tijela JLP(R)S, uz pomoć i posredovanje MUP RCZ -obavijesti sredstvima javnog priopćavanja: HRT i HINA i mediji na pogođenom području -službena objava podataka o žrtvama -VRH daje službene izjave i obavijesti za stanovništvo u vezi nesreća s katastrofalnim posljedicama ili za to ovlašćuje MUP -koordinacija, objedinjavanje i davanje informacija o smještajnim kapacitetima i procjenama popunjenosti ugostiteljskih smještajnih objekata, informiranje turista o potencijalnim opasnostima, o mjerama koje se poduzimaju da ih	-priopćenja za javnost se pripremaju uz stručnu pomoć tijela državne uprave nadležnog za rizik

Razrada mjera i aktivnosti civilne zaštite iz Državnog plana djelovanja civilne zaštite za Općinu Lastovo

Nositelj	Sudionici	Mjere i aktivnosti civilne zaštite	Operativni kapaciteti ili doprinos	Napomena
			<p>se spriječi i o preporučenim mjerama i postupcima u slučaju velike nesreće, katastrofe i posebnih okolnosti</p> <p>-izvješćivanje inozemne javnosti o posljedicama i mogućnostima pružanja pomoći</p> <p>-izvješćivanje o primopredaji donacija i ostalih oblika pomoći iz inozemstva</p>	
	<p>-DIRH</p> <p>-HAPIH</p> <p>-JLP(R)S</p> <p>-MP</p> <p>-MUP</p> <p>-ovlaštene veterinarske organizacije</p> <p>-pravne osobe za proizvodnju i promet namirnica životinjskog porijekla</p> <p>-stožeri CZ</p> <p>-subjekti (posjednici životinja)</p>	<p>-organizacija pružanja veterinarske pomoći (utvrđivanje zadaća veterinarskim ustanovama)</p> <p>-premještanje životinja vezano uz zarazne bolesti</p>	<p>-prikupljanje i zbrinjavanje životinja</p> <p>-liječenje, klanje ili eutanazija životinja</p> <p>-praćenje stanja i provođenje aktivnosti na sprečavanju nastanka ili širenja zaraznih bolesti</p> <p>-nadzor nad prometom i distribucijom namirnica životinjskog porijekla</p> <p>-zbrinjavanje lešina životinja i ostalih nusproizvoda životinjskog podrijetla</p>	<p>-veterinarska inspekcija suradnja sa MP i drugim sudionicima</p> <p>-HAPIH - podjela hrane za životinje</p>
	<p>-JLP(R)S</p> <p>-MIZ</p> <p>-MP</p> <p>-MUP</p> <p>-pravne osobe od interesa za SCZ</p> <p>-stožeri CZ</p>	<p>-organizacija provođenja animalne asanacije (utvrđivanje zadaća komunalnim i drugim organizacijama)</p>	<p>-organizacija prikupljanja životinjskih leševa</p> <p>-praćenje stanja i provođenje aktivnosti na sprečavanju nastanka ili širenja zaraznih bolesti</p> <p>-neškodljivo uklanjanje ranjenih, ozlijeđenih ili bolesnih životinja</p> <p>-određivanje lokacija za ukop životinja</p>	

Razrada mjera i aktivnosti civilne zaštite iz Državnog plana djelovanja civilne zaštite za Općinu Lastovo

Nositelj	Sudionici	Mjere i aktivnosti civilne zaštite	Operativni kapaciteti ili doprinos	Napomena
	-HCK -HZHM -HZJZ -MIZ -MUP -stožeri CZ	-organizacija pružanja prve medicinske pomoći (utvrđivanje zadaća zdravstvenim ustanovama)	-pružanje prve medicinske pomoći - specijalistička pomoć - higijensko – epidemiološke mjere - opskrba sanitetskim materijalom i opremom	
	-HCK -MIZ -MROSP -MUP -stožeri CZ	-organizacija psihosocijalne podrške i psihološke potpore	-psihološka potpora OS SCZ -organizacija i provođenje psihosocijalne podrške pogođenom stanovništvu	
	-DIRH -HCK -JLP(R)S -MIZ -MUP -pravne osobe od interesa za SCZ -stožeri CZ	-organizacija humane asanacije i identifikacije poginulih	-provođenje identifikacije poginulih -sanitarni nadzor nad ukapanjem mrtvih -osiguranje prostora za prikupljanje poginulih -organizacija i provođenje psihosocijalne podrške za osobe koje idu na identifikaciju poginulih	
VRH	-Stožer CZ RH -sudionici u SCZ	-rukovođenje u slučaju proglašenja katastrofe	- rukovodi djelovanjem sudionika u SCZ u katastrofama uz potporu Stožera CZ RH -kada se proglasi katastrofa, rukovođenje radom Stožera CZ RH preuzima predsjednik VRH ili, po ovlaštenju predsjednika VRH, član VRH ili načelnik Stožera CZ RH	-VRH na prijedlog čelnika tijela nadležnog za poslove civilne zaštite odlukama proglašava katastrofu kao i prestanak provođenja mjera i aktivnosti u SCZ u otklanjanju posljedica katastrofa

2.6. SUŠA

2.6.1. Mjere i aktivnosti civilne zaštite za sušu

UPOZORAVANJE

Tablica 17. Pregled nositelja i korisnika aktivnosti ranog upozoravanja u slučaju suše

Nositelj	Izvor upozoravanja	Mjere i aktivnosti civilne zaštite	Korisnici upozoravanja	Napomena
DHMZ	<ul style="list-style-type: none"> - DHMZ - MINGOR (Uprava vodnog gospodarstva i zaštite mora) - MP 	<ul style="list-style-type: none"> - meteorološka i hidrološka motrenja (mjerenja i opažanja), prienos podataka i njihova daljnja obrada - praćenje sušnih uvjeta - dostavljanje podataka o posljedicama suše 	<ul style="list-style-type: none"> - DIRH - HCK - HEP - Hrvatske vode - HŠ - HVZ - JLP(R)S - lučke uprave i lučke kapetanije - MMPI - MORH / OSRH - MP - MUP RCZ - pravne osobe od interesa za SCZ - stanovništvo - VRH 	<ul style="list-style-type: none"> - upozoravanje je moguće provesti pravovremeno - DHMZ upozorenja se temelje na stručnom tumačenju i dodatnoj obradi rezultata objektivnih izračuna razvoja stanja atmosfere koji se provode u DHMZ kroz operativnu primjenu sustava ALADIN/HR te u većim meteorološkim centrima (ECMWF, DWD, METEO France, UK MET Office, WMO) - Hrvatske vode daju informacije vezano za upravljanje vodama (problemi sa vodoopskrbom, narušavanje dobrog stanja voda) - angažiranje OSRH u skladu s odredbama Zakona o obrani - HVZ je nadležan za rano upozoravanje vatrogasnih postrojbi

PRIPRAVNOST

Tablica 18. Pregled nositelja, sudionika i postupaka pripravnosti u slučaju suše

Nositelj	Sudionici	Mjere i aktivnosti civilne zaštite	Aktiviranje pripravnosti	Napomena
MUP	- DHMZ	<ul style="list-style-type: none"> - meteorološka i hidrolološka motrenja (mjerenja i opažanja) diljem RH s prijenosom podataka i njihovom daljnjom obradom - daje kratkoročne (do tri dana unaprijed), srednjoročne (do deset dana unaprijed) i dugoročne prognoze (dulje od deset dana, mjesečne i sezonske) - izdaje upozorenja na opasne vremenske pojave 	- ODMAH i kontinuirano	
	- JLP(R)S	<ul style="list-style-type: none"> - informiranje javnosti - aktiviranje stožera CZ 	- ODMAH	
	- MUP RCZ	<ul style="list-style-type: none"> - selektivno i postupno uvođenje pripravnosti OS te koordiniranje priprema drugih sudionika SCZ - informiranje VRH o događaju i predlaže provođenje mjera - aktiviranje Stožera CZ RH 	- ODMAH	<ul style="list-style-type: none"> - sukcesivno uključuju kapacitete i poduzimaju planirane mjere i druge aktivnosti: DHMZ, HCK, HEP, Hrvatske vode, JLP(R)S, MORH / OSRH, MP, pravne osobe od interesa za SCZ, postrojbe CZ, HVZ i vatrogasne postrojbe, VRH - Stožer CZ RH koji se aktivira odlukom čelnika tijela nadležnog za

				<p>poslove civilne zaštite (ili zamjenika):</p> <ul style="list-style-type: none"> ○ priprema provedbu mjera i aktivnosti CZ kojima rukovodi čelnik tijela nadležnog za poslove civilne zaštite (ili zamjenik) na razini RH ○ angažira sve neophodne resurse za zadovoljavanje operativnih potreba CZ ○ prati razvoj događaja, usklađuje rad nižih razina i priprema podizanje sustava pripravnosti potrebnih OS na državnoj razini <p>- angažiranje OSRH u skladu s odredbama Zakona o obrani</p>
	- VRH	<p>- poduzimanje strateških mjera i aktivnosti za pravovremenu i učinkovitu pripremu za zaštitu stanovništva, materijalnih, kulturnih i prirodnih dobara te okoliša od posljedica katastrofalnih razmjera.</p> <p>- zapovijedanje mobilizacije svih raspoloživih</p>	<p>- u odnosu na razvoj situacije i prognoze o mogućim razmjerima suše</p>	<p>- odluke donosi u skladu s potrebama.</p> <p>- sve aktivnosti poduzima na temelju prijedloga čelnika tijela nadležnog za poslove civilne zaštite</p> <p>- VRH je nadležna za proglašavanje katastrofe</p>

		kapaciteta u RH neophodnih za postupanje - donošenje odluke o traženju međunarodne pomoći		
--	--	--	--	--

REAGIRANJE

Tablica 19. Pregled nositelja, sudionika i postupaka reagiranja u slučaju suše

Nositelj	Sudionici	Mjere i aktivnosti civilne zaštite	Operativni kapaciteti ili doprinos	Napomena
Stožer CZ RH	- HCK - HMS - HVZ - HZHM - JLP(R)S - MIZ - MORH / OSRH - MUP RCZ - pravne osobe od interesa za SCZ - RRZ - stožeri CZ	- opskrba vodom	- osiguranje vode za piće - koordinacija logističke potpore stanovništvu - medicinska skrb pogođenom stanovništvu i OS - osiguravanje transportnih resursa, objekata i uvjeta za opskrbu vodom	- angažiranje OSRH u skladu s odredbama Zakona o obrani - HVZ upravlja vatrogasnim postrojbama
	- DIRH - JLP(R)S - MP - MUP - pravne osobe od	- zbrinjavanje životinja	- koordinacija zbrinjavanja životinja s područja pogođenih nepogodama, kao i zbrinjavanja uginulih životinja u svrhu sprječavanja nastanka i širenja bolesti životinja	- u suradnji s HAPIH (podjela hrane za životinje)

Nositelj	Sudionici	Mjere i aktivnosti civilne zaštite	Operativni kapaciteti ili doprinos	Napomena
	<p>interesa za SCZ</p> <p>- stožeri CZ</p>			
	<p>- DIRH</p> <p>- HCK</p> <p>- JLP(R)S</p> <p>- MIZ</p> <p>- MUP</p> <p>- pravne osobe od interesa za SCZ</p> <p>- stožeri CZ</p>	<p>- organizacija humane asanacije i identifikacije poginulih</p>	<p>- provođenje identifikacije poginulih</p> <p>- sanitarni nadzor nad ukapanjem mrtvih</p> <p>- osiguranje prostora za prikupljanje poginulih</p> <p>- organizacija i provođenje psihosocijalne podrške za osobe koje idu na identifikaciju poginulih</p>	
	<p>- HCPI-IS</p> <p>- Hrvatske vode</p> <p>- JLP(R)S</p> <p>- MFIN</p> <p>- MINGOR</p> <p>- MIZ</p> <p>- MMPI</p> <p>- MORH / OSRH</p> <p>- MP</p> <p>- MRRFEU</p> <p>- MUP RP I RCZ</p> <p>- operateri kritične infrastrukture</p>	<p>- zaštita sustava, mreža i objekata kritične infrastrukture</p>	<p>- tehnička zaštita proizvodnih objekata, sustava i distribucijske mreže</p> <p>- neometano djelovanje ključnih procesa i operacija</p> <p>- osiguranje zamjenskog specijalističkog osoblja i opreme</p> <p>- preseljenje infrastrukture</p>	<p>- angažiranje OSRH u skladu s odredbama Zakona o obrani</p>

Nositelj	Sudionici	Mjere i aktivnosti civilne zaštite	Operativni kapaciteti ili doprinos	Napomena
	- stožeri CZ			
	- MFIN - stožeri CZ	- organizacija prihvata financijske pomoći	- sudjeluje u organizaciji uspostavljanja funkcija sustava, mreža i objekata kritične infrastrukture u isporuci roba i usluga iz svojeg djelokruga.	- na zahtjev VRH
	- Hrvatske vode - JLP(R)S - MINTS (HTZ) - MRRFEU - MUP - MVEP - stožeri CZ - VRH	- informiranje javnosti	- obavijesti sredstvima javnog priopćavanja: HRT, HINA) i mediji na pogođenom području - službena objava podataka o žrtvama - VRH daje službene izjave i obavijesti za stanovništvo u vezi nesreća s katastrofalnim posljedicama ili za to ovlašćuje MUP - za detaljnije obavješćivanje stanovništva na ugroženom području zadužena su tijela JLP(R)S, uz pomoć i posredovanje MUP RCZ - koordinacija, objedinjavanje i davanje informacija o smještajnim kapacitetima i procjenama popunjenosti ugostiteljskih smještajnih objekata, informiranje turista o potencijalnim opasnostima, o mjerama koje se poduzimaju da ih se spriječi i o preporučenim mjerama i postupcima u slučaju velike nesreće, katastrofe i posebnih okolnosti - izvješćivanje inozemne javnosti o posljedicama i	- priopćenja za javnost se pripremaju uz stručnu pomoć tijela državne uprave nadležnog za rizik

Nositelj	Sudionici	Mjere i aktivnosti civilne zaštite	Operativni kapaciteti ili doprinos	Napomena
			<p>mogućnostima pružanja pomoći</p> <p>- izvješćivanje o primopredaji donacija i ostalih oblika pomoći iz inozemstva</p>	
VRH	<p>- Stožer CZ RH</p> <p>- sudionici u SCZ</p>	<p>- rukovođenje u slučaju proglašenja katastrofe</p>	<p>- rukovodi djelovanjem sudionika u SCZ u katastrofama uz potporu Stožera CZ RH</p> <p>- kada se proglašava katastrofa, rukovođenje radom Stožera CZ RH preuzima predsjednik VRH ili, po ovlaštenju predsjednika VRH, član VRH ili načelnik Stožera CZ RH</p>	<p>- VRH na prijedlog čelnika tijela nadležnog za poslove civilne zaštite odlukama proglašava katastrofu kao i prestanak provođenja mjera i aktivnosti u SCZ u otklanjanju posljedica katastrofa</p>

3. OTKLANJANJE POSLJEDICA TERORISTIČKOG NAPADA¹

Ovisno o vrsti i intenzitetu posljedica terorizma u dijelu nadležnosti sustava civilne zaštite, MUP nastalu situaciju može odrediti kao **posebnu okolnost** (uključuju se samo sudionici i operativne snage lokalne i područne (regionalne) razine) ili predlaže Vladi RH proglašenje katastrofe (uključuju se i sudionici i operativne snage s državne razine).

Otklanjanje posljedica terorizma u dijelu koordinacije provedbe mjera i aktivnosti civilne zaštite primarno je u nadležnosti MUP-a Ravnateljstva civilne zaštite. Svi ostali sudionici i operativne snage se, u provedbu mjera i aktivnosti civilne zaštite za otklanjanje posljedica terorizma, aktiviraju na poziv MUP-a Ravnateljstva civilne zaštite.

U slučaju da se radi o nastajanju navedenih posebnih okolnosti, koordinacija provođenja mjera i aktivnosti sudionika i operativnih snaga lokalne i područne (regionalne) razine sustava civilne zaštite u nadležnosti je pročelnika područnog ureda civilne zaštite koji preuzima ulogu

¹ Izvor: Državni plan djelovanja civilne zaštite, iz 2023. godine

koordinatora na lokaciji. Pročelnik područnog ureda civilne zaštite koordinira provođenja mjera i aktivnosti civilne zaštite u suradnji s načelnikom policijske uprave. U slučaju da se radi o otklanjanju posljedica terorizma na sustavu, mreži i objektu kritične infrastrukture, potporu koordinatoru na lokaciji pruža sigurnosni koordinatorski tim iz pravne osobe koja upravlja kritičnom infrastrukturom.

U slučaju potrebe aktiviranja sudionika sustava civilne zaštite i mobiliziranja operativnih snaga izvan područja pogođene županije ili ako posljedice terorizma utječu na dvije ili više županija, koordinacija provođenja mjera i aktivnosti sudionika i operativnih snaga sustava civilne zaštite je u nadležnosti ravnatelja Ravnateljstva civilne zaštite MUP-a, u suradnji s glavnim ravnateljem policije.

U slučaju proglašenja katastrofe, rukovođenje djelovanjem svih sudionika u sustavu civilne zaštite preuzima Vlada Republike Hrvatske uz potporu Stožera civilne zaštite RH. Stožer može angažirati sve raspoložive operativne kapacitete i pravne osobe u RH kao potporu operativnim snagama sustava civilne zaštite u cilju sanacije pogođenog područja i revitalizacije sustava oštećenih ili uništenih terorističkim djelovanjem, a prije svega operativne kapacitete Oružanih snaga RH.

Primarna zadaća Stožera civilne zaštite RH je provođenje mjera i aktivnosti civilne zaštite koje su usmjerene smanjivanju posljedica i što bržem otklanjanju, odnosno minimiziranju štete nanesene terorističkim djelovanjem, što bržoj normalizaciji stanja i života na pogođenom području te osiguravanju utvrđivanja identiteta žrtava terorizma i daljnje pomoći i podrške.

Vlada RH poduzima strateške mjere i aktivnosti civilne zaštite za pravovremenu i učinkovitu pripremu za spašavanje od posljedica katastrofalnih razmjera, zapovijeda mobilizaciju svih raspoloživih kapaciteta u RH neophodnih za postupanje i donosi odluku o evakuaciji ugroženog stanovništva.

Tablica 17. Mjere i aktivnosti civilne zaštite za otklanjanje posljedica terorizma

Nositelj	Sudionici	Mjere i aktivnosti civilne zaštite	Napomena
MUP RCZ	HCK HCPI-IS HGSS HVZ JLP(R)S OSRH	Potruga i spašavanje iz ruševina	Operativno djelovanje se provodi u skladu s razrađenim mjerama i aktivnostima u tablicama reagiranja po rizicima Angažiranje OSRH u skladu s odredbama Zakona o obrani.
	HCK HGSS HVZ	Spašavanje iz vode	HVZ – vatrogasne postrojbe

Razrada mjera i aktivnosti civilne zaštite iz Državnog plana djelovanja civilne zaštite za Općinu Lastovo

Nositelj	Sudionici	Mjere i aktivnosti civilne zaštite	Napomena
	JLP(R)S OSRH		JLP(R)S - postrojbe i povjerenici CZ
	HCK HMS HZHM JLP(R)S OSRH pravne osobe od interesa za SCZ RRZ	Evakuacija i zbrinjavanje	
	pravne osobe od interesa za SCZ	Tehničko-taktička potpora	Angažiranje DIP CZ – postrojba za tehničko-taktičku potporu koordinatoru na lokaciji
	HCK OSRH pravne osobe od interesa za SCZ RRZ	Logistička potpora	Provodi se u skladu s Prilogom 3.3. Državnog plana: Logistička potpora operativnom djelovanju Angažiranje OSRH u skladu s odredbama Zakona o obrani
	DIRH HCK JLS komunalna poduzeća MIZ MUP RP	Humana asanacija	Pružanje pomoći u pronalasku, identifikaciji, prijevozu i ukopu poginulih osoba, evidentiranje poginulih i evidentiranje mjesta ukopa poginulih JLS - postrojbe i povjerenici CZ
	HCK HZJZ MPU MIZ MUP RP	Uspostava centra za komuniciranje i davanje obavijesti obiteljima žrtava	Uspostava „ad hoc“ centra u MUP ili drugom prostoru, u skladu s odlukom ravnatelja MUP RCZ: - osiguranje prostora i kadrova za rad centra - uspostava 24/7 telefonskog broja - informiranje javnosti o radu centra i dežurnom telefonu

Nositelj	Sudionici	Mjere i aktivnosti civilne zaštite	Napomena
			<ul style="list-style-type: none"> - logistička potpora radu centra - objava višejezičnih informacija o pomoći, podršci, zaštiti i naknadi (prekograničnih) žrtava terorizma - dostava dostupnih podataka o žrtvama nacionalnoj kontakt točki za žrtve terorizma u MPU
MP	<p>JLS komunalna poduzeća koncesionar za prikupljanje i zbrinjavanje lešina životinja ovlaštene veterinarske organizacije</p>	Animalna asanacija	<p>Pružanje pomoći u prikupljanju i zbrinjavanju životinja i životinjskih leševa te uklanjanju i zbrinjavanju namirnica životinjskog porijekla iz rashladnih uređaja i ledenica</p> <p>JLS - postrojbe i povjerenici CZ</p>
	<p>Hrvatske vode HZJZ JLS MIZ pravne osobe od interesa za SCZ</p>	Asanacija terena	<p>Asanacija tla uključujući poljoprivredna zemljišta, voćnjake, vinograde</p> <p>Asanacija vodocrpilišta i izvora pitke vode</p> <p>Pružanje pomoći u uzimanju uzoraka tla, identifikaciji patogena, tretiranju tla i vode</p> <p>JLS - postrojbe i povjerenici CZ</p>
MIZ	<p>Hrvatski zavod za socijalni rad HCK HZJZ MROSP OCD</p>	<p>Psihosocijalna podrška žrtvama i obiteljima žrtava</p>	<p>Pružanje pomoći u uspostavi „ad hoc“ službe za psihosocijalnu podršku i psihološku pomoć:</p> <ul style="list-style-type: none"> - sastavljanje timova - određivanje lokacija za pružanje pomoći - logistička potpora radu tima
		<p>Psihološka pomoć OS SCZ</p>	

Razrada mjera i aktivnosti civilne zaštite iz Državnog plana djelovanja civilne zaštite za Općinu Lastovo

Nositelj	Sudionici	Mjere i aktivnosti civilne zaštite	Napomena
HCPI- IS	DIRH JLP(R)S OSRH RCZ	Pregledi oštećenja i uporabljivosti građevina	Obavljanje pregleda građevina koje su oštećene tijekom terorističkih napada

Ovisno o vrsti terorističkog napada i uzrokovanim posljedicama, aktivira se dio Državnog plana koji se odnosi na definirane rizike (poplave, požari, epidemije, industrijske nesreće, nuklearne ili radiološke nesreće, onečišćenje mora ili u slučaju bolesti životinja i pojave organizama štetnih za bilje).